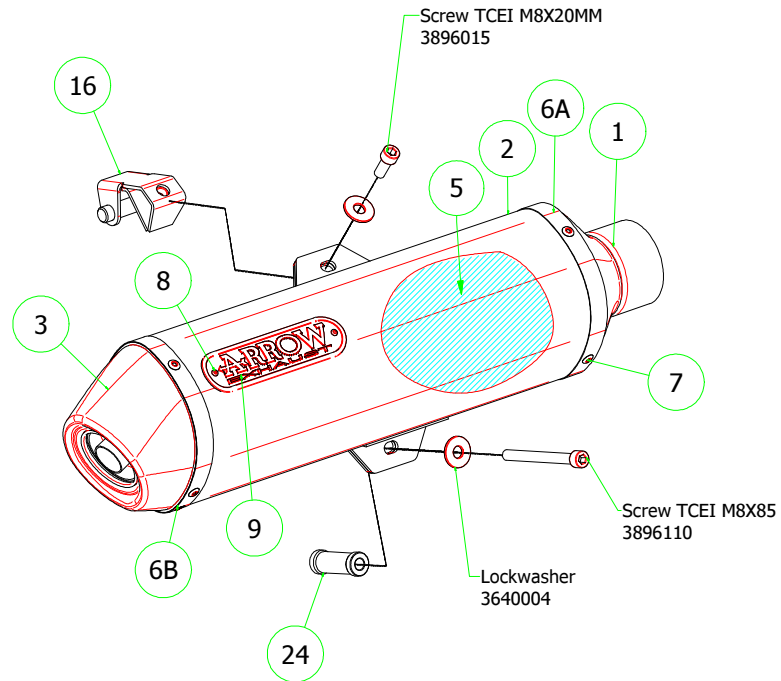


Piaggio MP3 500 LT '17-19

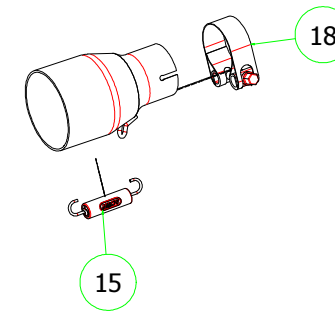


73512AN Homologated Aluminium - Inox

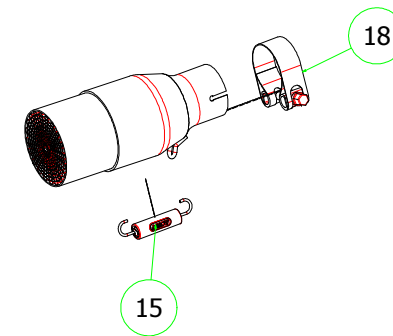
73512ANN Homologated Aluminium - Inox "Dark"



73012MI Racing Collector



73012KZ Catalytic Homologated Collector



PARTI DI RICAMBIO / SPARE PARTS

ID	DESCRIZIONE / DESCRIPTION	73512AN cod	73512ANN cod	73012MI cod	73012KZ cod
1	Assieme anteriore / <i>Front assembly</i>	5035358	5035358		
2	Corpo Marmitta / <i>Silencer Sleeve</i>	5257465	5257466		
3	Assieme Posteriore / <i>Rear assembly</i>	5010042	5010042		
4	Fondello in carbonio / <i>Carbon fibre end cap</i>				
5	Materiale fonoassorbente / <i>Sound-absorbant material</i>	5690184	5690184		
6A	Fascetta di Serraggio Anteriore / <i>Front Strap For Rivets</i>	5495058	5495058		
6B	Fascetta di Serraggio Posteriore / <i>Rear Strap For Rivets</i>	5495456	5495456		
7	Rivetto inox mm 4.8 / <i>Stainless Steel 4.8 mm Rivet</i>	3608011	3608011		
8	Rivetto allum.mm.3.0 / <i>Aluminium 3.0 mm Rivet</i>	3608021	3608021		
9	Targhetta Arrow / <i>Arrow Plate</i>	5855109	5855109		
10	Silenziatore Interno / <i>Db Killer</i>				
11	Seeger / <i>Retain Clip</i>				
12	Fascetta di Sostegno / <i>Silencer Clamp</i>				
13	Guarnizione x Fascetta / <i>Clamp Gasket</i>				
14	Copri Fascetta / <i>Stainless Steel Clamp Protection</i>				
15	Molla / <i>Spring</i>			5281003	5281003
16	Staffa sostegno / <i>Bracket</i>	5833121	5833121		
17	Insero Rapid Nut / <i>Caged nut insert</i>				
18	Fascetta Stringitubo / <i>Hose clip</i>			3080006	3080006
19	Protezione / <i>Heat Shield</i>				
20	Gommino / <i>Rubber</i>				
21	Guarnizione di tenuta / <i>Gasket</i>				
22	Tappo Sonda Lambda / <i>Lambda Sensor Plug Bolt</i>				
23	Riduzione sonda lambda / <i>Lambda Sensor Boss</i>				
24	Spessore / <i>Spacer</i>	5180323	5180323		