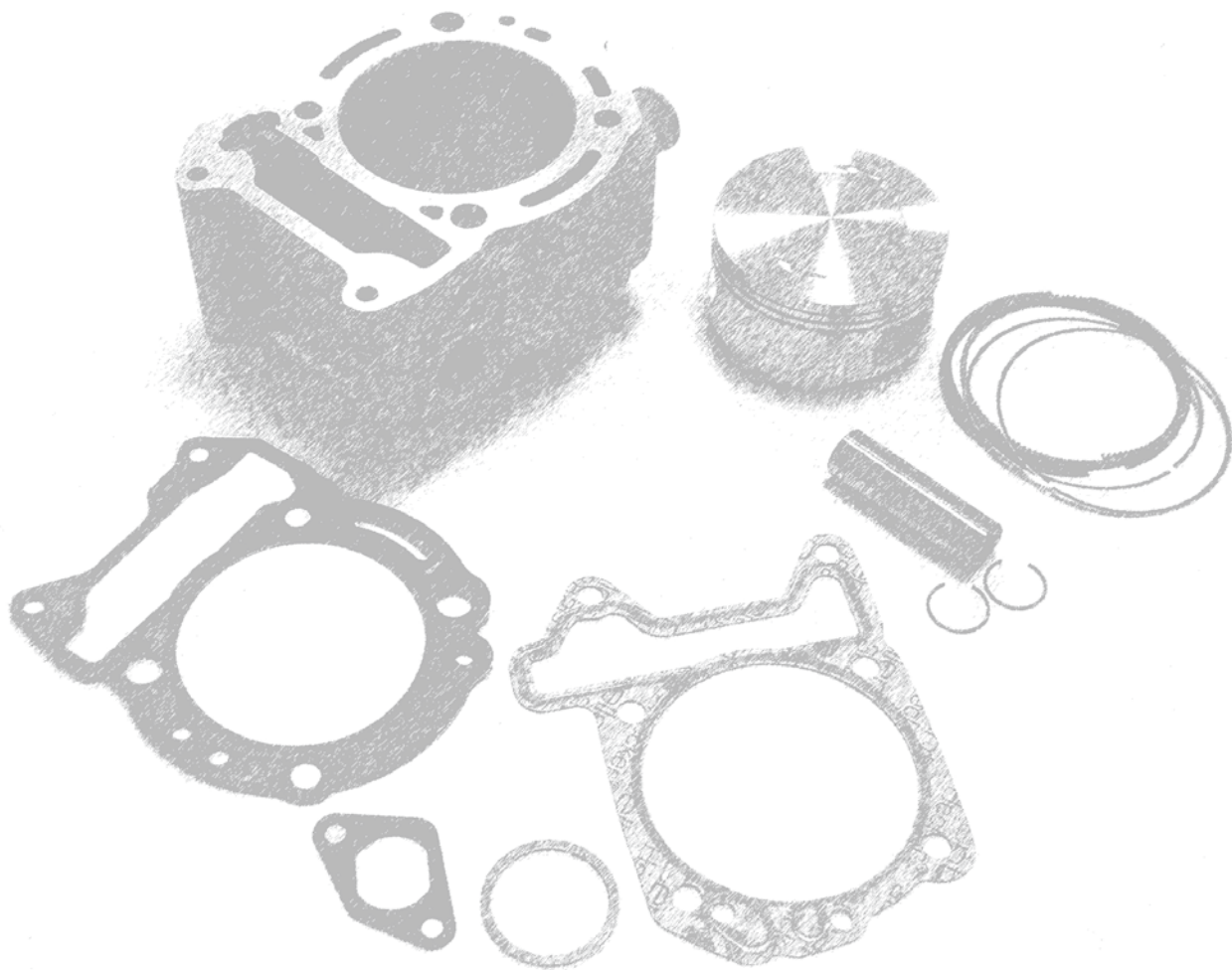


ATHENA



I *ISTRUZIONI DI MONTAGGIO
GRUPPO TERMICO*

GB *ASSEMBLY INSTRUCTIONS
CYLINDER KIT*

F *INSTRUCTIONS DE MONTAGE
KIT CYLINDRE*

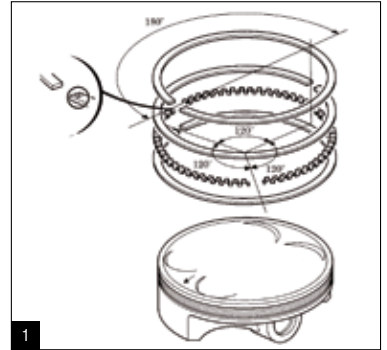
ALESAGGIO	CORSA	CILINDRATA	RAPPORTO DI COMPRESIONE
74 mm	48,6 mm	209,02 cc	12,6:1

ISTRUZIONI DI MONTAGGIO GRUPPO TERMICO

Athena vi ringrazia per la preferenza accordata, rimane comunque sempre a disposizione per rispondere alle vostre esigenze. Buon lavoro!!

OPERAZIONI PRELIMINARI E SMONTAGGIO:

Lavare accuratamente il veicolo ed il motore.
 Smontare in sequenza: Sella, carene, vano sottosella, collettore di scarico e cassa filtro.
 Dopo avere svuotato il liquido di raffreddamento, togliere il tubo dell'acqua della testata e del cilindro, il tubo di sfianto del coperchio valvole, la candela ed il carburatore.
 Togliere il coperchio valvole ed il tappo del foro d'ispezione ed allineare ruotando l'albero in senso orario (vista lato volano), il contrassegno posto sul volano con il riferimento posto sul carter accensione "Δ".
 Accertarsi che il pistone sia al punto morto superiore (PMS).
 Controllare che la linea di riferimento presente sulla ruota dentata della distribuzione sia allineata col contrassegno "Δ" posto sulla testa "Δ".
 Togliere il tendicatena e la ruota dentata di distribuzione dall'albero a camme (fare attenzione a non far cadere i bulloni e le rondelle).
 Allentare con uno schema incrociato i bulloni della testata cilindro e procedere con la rimozione (per evitare di deformare la testata del cilindro, allentare i dadi di circa 1/4 di giro alla volta).
 Rimuovere la guarnizione e le spine di centraggio, sfilare il cilindro e coprire l'imbocco del carter per evitare che vi entri impurità. Togliere la guarnizione di base ed il pistone.
 Verificare i seguenti componenti:
BIELLA: controllare che sia in buono stato d'uso;
TESTATA CILINDRO: pulire il cielo della testata da possibili incrostazioni;
VALVOLE ASPIRAZIONE-SCARICO: verificare la tenuta e il gioco attenendosi al manuale uso e manutenzione del veicolo.
 L'affidabilità del vostro motore viene garantita anche dalle buone condizioni di questi componenti.



MONTAGGIO GRUPPO TERMICO:

Pulire accuratamente i componenti originali che si andranno a riutilizzare e tutti i nuovi componenti del gruppo termico Athena, facendo particolare attenzione che non vi siano impurità all'interno dei vari canali del cilindro o sul pistone.
 Installare le fasce elastiche evitando di danneggiare il pistone, facendo attenzione che l'anello superiore abbia il contrassegno rivolto verso l'alto. Posizionare quindi le fasce elastiche come indicato in fig. 1.
 Coprire l'apertura del carter con della carta. Installare il pistone posizionando il contrassegno della "freccia" rivolto verso il lato dello scarico.
 Dopo aver lubrificato lo spinotto, inserirlo nel pistone facendolo avanzare con la pressione della mano; dopo aver inserito gli anelli fermo spinotto, accertarsi con scrupolo che gli stessi siano ben sistemati nella loro sede.
 Posizionare la nuova guarnizione base-cilindro fornita nel kit Athena e le spine di centraggio sul carter.
 Ungere la canna del cilindro, il pistone e le fasce elastiche con olio motore pulito ed installare il cilindro comprimendo le fasce elastiche.
 N.B. Non forzare oltremodo il cilindro poiché ciò potrebbe causare la rottura delle fasce elastiche.
 Installare la guida catena della distribuzione allineando le sue linguette con le scanalature del cilindro.
 Installare le spine di centraggio e la nuova guarnizione testa-cilindro fornita nel kit Athena.
 Installare la testata del cilindro con relative rondelle e stringere i dadi seguendo uno schema incrociato in due o tre fasi alla coppia specificata: 24 N•m (2,4 kgf•m).
 Stringere i bulloni M6 di montaggio della testata alla coppia specificata: 9,8 N•m (1,0 kgf•m).
 Controllare che l'albero a camme si muova senza problemi.
 Controllare con uno spessore il gioco valvole: aspirazione 0,10-0,15 mm; scarico 0,15-0,17 mm.
 Installare la ruota dentata della distribuzione sull'albero a camme.
 Ruotare l'albero motore in senso orario (vista lato volano) ed allineare il contrassegno posto sul volano con il riferimento sul carter accensione "Δ". Accertarsi che il pistone si trovi al punto morto superiore (PMS) della corsa. Controllare che la linea di riferimento sull'ingranaggio dell'albero a camme sia allineata col contrassegno "Δ" posto sulla testa.
 E' ora possibile bloccare l'ingranaggio sull'albero a camme con le relative viti applicando per sicurezza della lottite e serrare alla coppia specificata: 12 N•m (1,2 kgf•m).
 Installare il tendicatena della distribuzione e allentare il tenditore automatico interno, successivamente stringere il bullone di tenuta con la rondella.
 N.B. Per sicurezza ricontrollare la fasatura del motore tra l'albero a camme e l'albero motore, come precedentemente specificato.
 Controllare se la guarnizione del coperchio valvole del cilindro è danneggiata o deteriorata e sostituirla con una nuova, se necessario.
 Installare il coperchio valvole e stringere i bulloni alla coppia specificata: 10 N•m (1,0 kgf•m).
 Installare la candela, il cappuccio della candela ed il tubo di sfianto del coperchio valvole.
 Coprire con gli appositi tappi i fori d'ispezione.
 Installare il carburatore e fissare la relativa fascetta.
 Collegare i vari connettori dell'impianto elettrico.
 N.B. Se necessario, adattare la carburazione alle esigenze del nuovo kit Athena.
 Ultima l'installazione è possibile proseguire con il montaggio della cassa filtro con il manicotto e stringere la relativa fascetta.
 Collegare i manicotti del circuito liquido di raffreddamento.
 Installare il collettore di scarico con la nuova guarnizione, la marmitta e stringere i relativi bulloni e la fascetta del giunto.
 Riempire il circuito di raffreddamento con del liquido refrigerante fino al segno di valore massimo.
 Riempire il carter motore con l'olio (SAE 10 W-40) fino al contrassegno del livello superiore.
 Pulire e se necessario sostituire il filtro aria.
 Installare tutte le carene e protezioni del caso.

RODAGGIO, USO E MANUTENZIONE:

Per il rodaggio e la manutenzione attenersi scrupolosamente al manuale "USO E MANUTENZIONE DEL VEICOLO". Non utilizzare benzine con meno di 96 ottani. Non forzare il motore per le prime 2-3 ore d'utilizzo, poiché si rischierebbe di danneggiare il gruppo termico, inoltre le massime prestazioni si avranno dopo un buon rodaggio. E' opportuno sostituire il pistone al primo cenno di affaticamento del kit per non compromettere la rotondità della canna del cilindro. Limite di servizio pistone: consigliamo di sostituirlo dopo 20 ore di lavoro.

Ci permettiamo di ricordarVi che non è il singolo pezzo, ma la completezza dell'insieme, che fa raggiungere al vostro motore il massimo delle prestazioni!

Si suggerisce il montaggio dei prodotti contenuti in questo kit da parte di tecnici specializzati: se difetti e/o problemi venissero causati da una cattiva installazione, sarà declinata ogni ns. responsabilità per ogni qualsivoglia danno o pretesa tecnica ed economica nei ns confronti.
 Quanto scritto su questo foglio d'istruzioni non si intende impegnativo. La ditta Athena si riserva il diritto di apportare modifiche qualora lo ritenesse necessario, inoltre non si ritiene responsabile per eventuali errori di stampa.

Tutti gli articoli ATHENA, prodotti nelle cilindrate e/o potenze superiori a quelle previste dal codice stradale del paese di appartenenza dell'utilizzatore finale, sono destinati esclusivamente ad uso agonistico sportivo. L'uso sulla strada pubblica, come anche in campo aeronautico e marino, è vietato. ATHENA declina ogni responsabilità per usi diversi. Il cliente si rende pertanto responsabile che la distribuzione degli articoli acquistati da Athena sia conforme alla legislazione vigente nel proprio paese, liberando la stessa da qualsivoglia responsabilità.



ALESAGE	COURSE	CYLINDREE	RAPPORT DE COMPRESSION
74 mm	48,6 mm	209,02 cc	12,6:1

INSTRUCTIONS DE MONTAGE GROUPE THERMIQUE

Nous vous remercions pour avoir choisi nos produits et restons à votre disposition pour tous renseignements supplémentaires.

OPÉRATIONS PRÉALABLES ET DÉMONTAGE:

Laver soigneusement le véhicule et le moteur. Démonter dans l'ordre: siège, carènes, logement sous selle, collecteur d'échappement et boîte du filtre.

Après avoir vidangé le liquide de refroidissement, enlever le tube d'eau de la culasse et du cylindre, le tube d'évent du cache-culbuteur, la bougie, ainsi que le carburateur.

Ôter le cache-culbuteur et le bouchon du trou de regard, puis aligner, en tournant l'arbre dans le sens des aiguilles d'une montre (vue côté volant), la marque située sur le volant avec le repère du carter d'allumage « Δ ». S'assurer que le piston soit au point mort haut (PMH). Contrôler que la ligne de repère se trouvant sur la roue dentée de la distribution soit alignée avec la marque « Δ » de la culasse « Δ ». Ôter le tendeur de chaîne et la roue dentée de distribution depuis l'arbre à cames (faire attention à ne pas faire tomber les boulons et les rondelles). Desserrer selon un schéma croisé les boulons de la culasse de cylindre, puis les enlever (pour éviter toute déformation de la culasse de cylindre, desserrer les écrous d'un ¼ de tour à la fois).

Ôter la garniture et les pieds de centrage, déboîter le cylindre, puis couvrir l'entrée du carter, afin d'éviter que des impuretés puissent y entrer. Ôter la garniture de base et le piston.

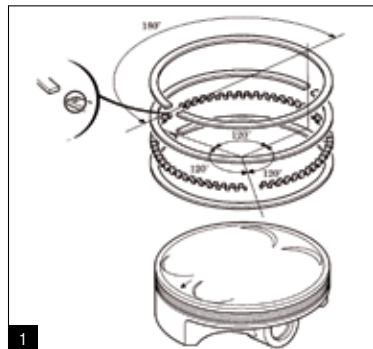
Vérifier les pièces suivantes:

BIELLE: contrôler qu'elle soit en bon état pour être utilisée;

CULASSE DE CYLINDRE: nettoyer les éventuels encrassements au fond de la culasse;

SOUPAPES D'ASPIRATION/ECHAPPEMENT: vérifier l'étanchéité et le jeu, en se conformant au manuel d'usage et entretien du véhicule.

La fiabilité de votre moteur est également garantie par les bonnes conditions de ces pièces.



MONTAGE DU GROUPE THERMIQUE:

Nettoyer soigneusement les pièces originales qui seront réutilisées, ainsi que toutes les nouvelles pièces du groupe thermique Athena, en prêtant une attention particulière à ce qu'il n'y ait pas d'impuretés à l'intérieur des divers canaux du cylindre ou sur le piston.

Installer les garnitures, en évitant d'endommager le piston et en s'assurant que la marque de la bague supérieure soit dirigée vers le haut. Ensuite, positionner les garnitures, comme indiqué sur la fig. 1.

Couvrir l'ouverture du carter avec du papier. Installer le piston, en positionnant la marque de la « flèche » en direction de l'échappement.

Après avoir lubrifié l'axe, l'introduire dans le piston, en le faisant avancer avec la pression de la main; après avoir introduit les bagues de serrage de l'axe, s'assurer scrupuleusement que ces dernières soient disposées dans leur logement.

Positionner la nouvelle garniture de base du cylindre fournie dans le kit Athena et les pieds de centrage sur le carter.

Graisser le corps du cylindre, le piston et les garnitures avec de l'huile propre pour moteur, puis installer le cylindre, en comprimant les garnitures.

N.B. Ne pas forcer outre mesure le cylindre, car cela pourrait causer la rupture des garnitures.

Installer le guide chaîne de la distribution, en alignant ses languettes avec les rainures du cylindre.

Installer les pieds de centrage, ainsi que la nouvelle garniture culasse de cylindre fournie dans le kit Athena.

Installer la culasse de cylindre avec les rondelles correspondantes, puis serrer les écrous, en suivant un schéma croisé en deux ou trois phases, selon le couple indiqué : 24 N•m (2,4 kgf•m).

Serrer les boulons M6 de montage de la culasse, selon le couple indiqué: 9,8 N•m (1,0 kgf•m).

Contrôler que l'arbre à cames puisse bouger sans aucun problème.

Contrôler avec une jauge d'épaisseur le jeu des soupapes: aspiration 0,10 à 0,15 mm; échappement 0,15 à 0,17 mm.

Installer la roue dentée de la distribution sur l'arbre à cames.

Tourner l'arbre moteur dans le sens des aiguilles d'une montre (vue côté volant) et aligner la marque située sur le volant avec le repère sur le carter d'allumage « Δ ». S'assurer que le piston soit situé au point mort haut (PMH) de la course. Contrôler que la ligne de repère sur l'engrenage de l'arbre à cames soit alignée avec la marque « Δ » de la culasse.

À ce moment-là, il est possible de bloquer l'engrenage sur l'arbre à cames avec les vis correspondantes, en appliquant, pour une sûreté majeure, de la Loctite®, puis serrer selon le couple indiqué: 12 N•m (1,2 kgf•m).

Installer le tendeur de chaîne de la distribution et desserrer le tendeur automatique interne, ensuite serrer le boulon d'étanchéité avec la rondelle.

N.B. Pour une sécurité majeure, contrôler de nouveau le calage du moteur entre l'arbre à cames et l'arbre moteur, comme indiqué précédemment.

Contrôler si la garniture du cache-culbuteur du cylindre est endommagée ou détériorée et, si nécessaire, la remplacer avec une nouvelle garniture.

Installer le cache-culbuteur et serrer les boulons, selon le couple indiqué: 10 N•m (1,0 kgf•m).

Installer la bougie, le capuchon de bougie et le tube d'évent du cache-culbuteur.

Boucher les trous de regard en utilisant les bouchons spéciaux.

Installer le carburateur, puis fixer le collier correspondant.

Brancher les divers connecteurs de l'équipement électrique.

N.B. Si nécessaire, adapter la carburation aux exigences du nouveau kit Athena.

Après avoir terminé l'installation, il est possible de passer au montage de la boîte du filtre avec le manchon et de serrer le collier correspondant.

Brancher les manchons du circuit du liquide de refroidissement.

Installer le collecteur d'échappement avec la nouvelle garniture, le pot d'échappement, puis serrer les boulons correspondants et le collier du joint.

Remplir le circuit de refroidissement avec du liquide réfrigérant jusqu'à l'indication de la valeur maximale.

Remplir le carter du moteur avec de l'huile (SAE 10 W-40), jusqu'à la marque du niveau supérieur.

Nettoyer et, si nécessaire, remplacer le filtre à air.

Installer toutes les carènes et les protections prévues.

RODAGE, USAGE ET ENTRETIEN:

Pour le rodage et l'entretien, se conformer strictement au manuel « USAGE ET ENTRETIEN DU VÉHICULE ». Utiliser des essences avec au moins 96 octanes. Ne pas forcer le moteur pendant les premières 2 à 3 heures de course, car on pourrait endommager le groupe thermique. En outre, les meilleures performances s'obtiendront après un bon rodage. Il est nécessaire de remplacer le piston lors de la première fatigue du kit, afin de ne pas compromettre la rondeur du corps du cylindre. Limite de service du piston: le remplacer après 20 heures de course.

Nous tenons à vous rappeler que l'accessoire à lui seul ne suffit pas, et qu'un montage correct donnera à votre scooter ses meilleures performances.

On recommande vivement que l'assemblage des produits inclus dans le kit soit fait par des techniciens spécialisés: si à cause d'une mauvaise installation on surgira des problèmes, nous déclinons toute responsabilité pour tous les dommages ou prétention techniques et économiques à notre égard.

Tout ce qui est écrit sur cette feuille d'instructions n'est pas contraignant. Athena se réserve le droit d'appliquer des modifications si elle le juge opportun, et n'assume aucune responsabilité pour éventuelles erreurs d'impression.

Tous les produits Athena dans les cylindrées et/ou puissances supérieures à ce qu'il est prévu par le code de la route spécifique du pays d'appartenance d'utilisateur final, ne sont destinées qu'à une utilisation dans le cadre de compétitions sportives. L'usage sur la route publique est interdit. L'usage aéronautique et marin n'est pas indiqué. Nous nous dégageons de toute responsabilité pour toute autre utilisation.

Le client prend sur soi la responsabilité que la distribution des produits achetés de la société Athena est conforme à la législation en vigueur dans son pays et par conséquent dégage Athena de quelque responsabilité.

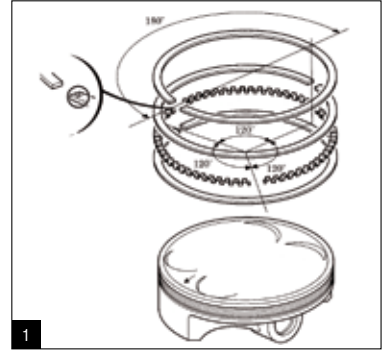
BORE SIZE	STROKE	DISPLACEMENT	COMPRESSION RATIO
74 mm	48,6 mm	209,02 cc	12,6:1

ASSEMBLY INSTRUCTIONS CYLINDER KIT

We thank you for choosing our products and stay at your disposal for any further information you may require.

PRELIMINARY INSTRUCTIONS AND DISASSEMBLY:

Wash the vehicle and the engine thoroughly.
 Remove, in this order, the seat, the fairings, the under-seat compartment, the exhaust manifold and the airbox.
 Empty the cooling circuit.
 Remove the cylinder head water pipe, the valve cover breather pipe, the spark plug and the carburettor.
 Remove the valve cover and the crankshaft hole cap.
 Rotate the crankshaft clockwise (viewed from the flywheel side) and align the mark on the flywheel with the reference mark "Δ" on the ignition cover.
 Make sure that the piston is at the top dead centre (TDC).
 Make sure that the reference line on the cam sprocket is aligned with the "Δ" mark on the cylinder head.
 Remove the chain tensioner and the cam sprocket (be careful not to drop the bolts and washers).
 Loosen the cylinder head bolts following a criss-cross pattern and remove the cylinder head (loosen the nuts by about ¼ turn a time to avoid distorting the head).
 Remove the gasket and the centring pins, slide the cylinder out and cover the opening of the crankcase to prevent impurities from falling in. Remove the base gasket and the piston.
 Check the following components:
CONNECTING ROD: make sure it is in good working order;
CYLINDER HEAD: clean the cylinder crown of any deposits;
INTAKE-EXHAUST VALVES: check tightness and clearance, following the vehicle's Operation and Maintenance Manual.
 Engine performance also depends on keeping these components in good conditions.



INSTALLING THE CYLINDER KIT:

Carefully clean all the original components that you will be using and all the new components of the Athena cylinder kit. Make sure there are no impurities inside the cylinder ports or on the piston.
 Install the piston rings, taking care not to damage the piston. Make sure to install the top ring with the mark facing up. Install the piston rings as shown in Fig. 1.
 Cover the opening of the crankcase with some paper. Install the piston so that the arrow points to the exhaust valve side.
 Lubricate the piston pin and slide it into the piston pin hole using your hands only. Install the piston pin retaining circlips and make sure they are firmly housed inside the grooves.
 Place the new cylinder base gasket supplied with the Athena kit and the centring pins on the crankcase.
 Lubricate the cylinder bore, piston and piston rings with clean motor oil and install the cylinder by pressing down the piston rings.
NOTE: Do not force the cylinder too much, to avoid damaging the piston rings.
 Install the cam chain guide, aligning its tabs with the cylinder grooves.
 Install the centring pins and the new cylinder head gasket supplied with the Athena kit.
 Install the cylinder head with the relative washers. Tighten the nuts alternately in two or three phases following a criss-cross pattern and applying the specified torque of 24 N•m (2.4 kgf•m).
 Tighten the M6 head assembly bolts at the specified torque of 9,8 N•m (1.0 kgf•m).
 Make sure that the camshaft turns freely.
 Using a feeler gauge, check the valve clearance: intake 0.10-0.15 mm; exhaust 0.15-0.17 mm.
 Install the cam sprocket on the camshaft.
 Turn the crankshaft clockwise (viewed from the flywheel side) and align the mark on the flywheel with the reference mark on the ignition cover "Δ". Make sure the piston is at top dead centre (TDC) of the stroke. Make sure that the reference line on the camshaft gear wheel is aligned with the "Δ" mark on the head.
 Fasten the camshaft gear wheel using the screws, applying Loctite as a precaution and tightening at the specified torque of 12 N•m (1.2 kgf•m).
 Install the camshaft chain tensioner and loosen the automatic internal tensioner; then tighten the sealing bolt with the washer.
NOTE: As a precaution, check the engine timing again verifying the operation of the camshaft and the crankshaft as explained above.
 Inspect the valve cover gasket for signs of wear or damage, and replace if necessary.
 Install the valve cover and tighten the bolts at the specified torque of 10 N•m (1.0 kgf•m).
 Install the spark plug, the spark plug cap and the valve cover breather pipe.
 Close the crankshaft holes with their caps.
 Install the carburettor and fasten the clamp.
 Connect all the connectors in the electric circuit.
NOTE: If necessary, adjust the carburetion to the requirements of the new Athena kit.
 Once the kit is installed, install the airbox and hose and tighten the clamp.
 Connect the cooling circuit hoses.
 Install the exhaust manifold with the new gasket and the silencer, and tighten the bolts and the joint clamp.
 Fill the cooling circuit with coolant up to the full mark.
 Fill the crankcase with oil (SAE 10 W-40) up to the top level mark.
 Clean the air cleaner element and replace if necessary.
 Install all the fairings and protections.

RUNNING IN, USE AND MAINTENANCE:

For running-in and maintenance, strictly follow the instructions in the vehicle's "OPERATION AND MAINTENANCE" manual. Use petrol with an octane number of at least 96. Do not run the engine at full throttle during the first 2-3 hours of operation, as this might damage the cylinder kit. The best performances are achieved only after a good running-in. As soon as you feel that the engine power is decreasing we suggest replacing the piston in order not to compromise the shape of the cylinder bore. Piston lifetime: we suggest replacing the piston after 20 running hours.

We remind you that it is not the single part but all the parts as a whole that give your engine the best performance.

Only qualified technicians must make the assembling of the articles included in this kit. In case a wrong assembling causes any faults and/or problems, we will not be responsible for any damage or technical or economical request which are claimed to us. The descriptions contained in this leaflet are not binding. Athena reserves the right to make any changes, if necessary. We are not responsible for any printing errors.

All ATHENA products, which are manufactured with higher displacement and power than those permitted by law of the country where the end user lives, are intended solely for competition-sports usage. Use on public roads as well as in aeronautics and marine is prohibited. ATHENA is not responsible for any different usage. The customer takes full responsibility that the distribution of the articles purchased from Athena is in line with the current regulations of his country and therefore frees Athena from whatever responsibility in this matter.