



Adaptable a Yamaha DT-50
Modelo " R1 "

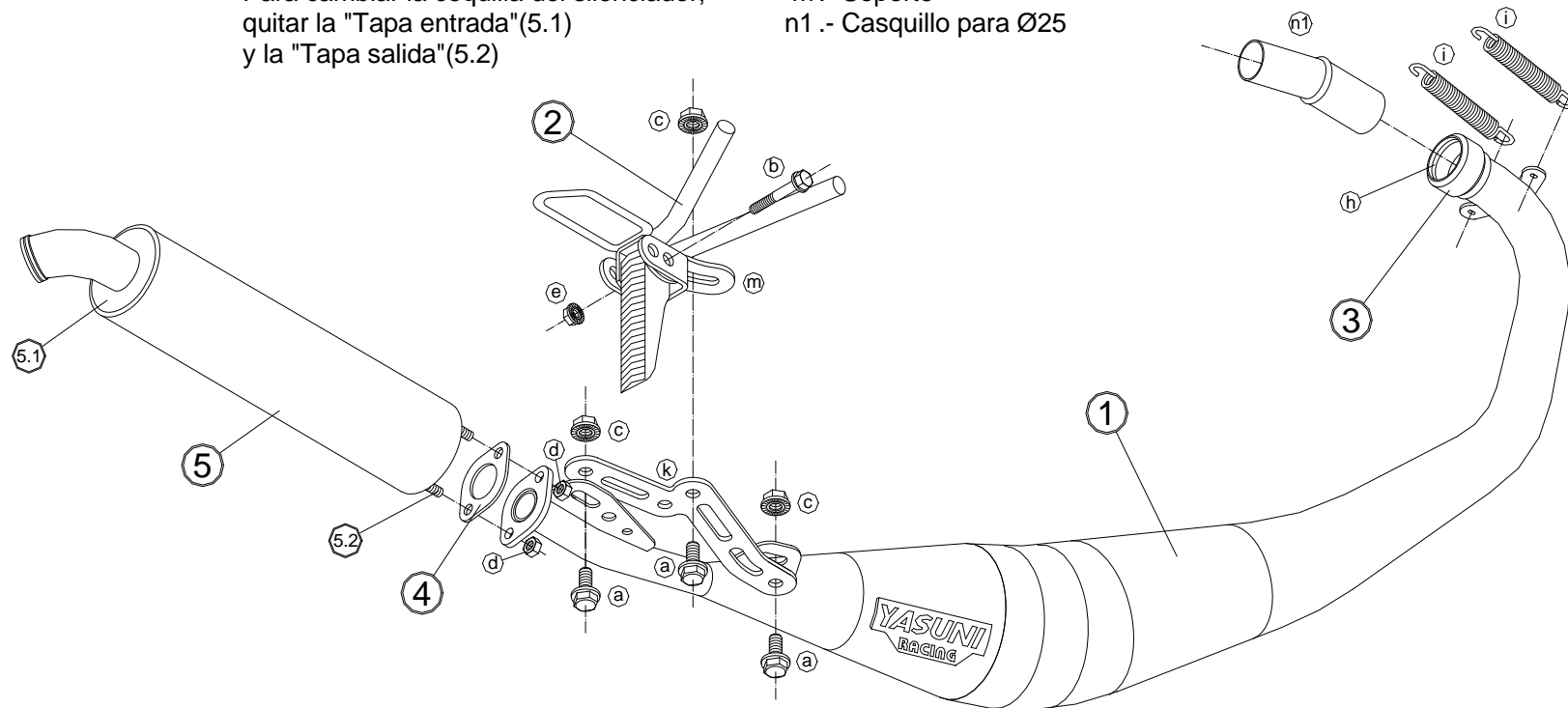
Uso exclusivo competición. No apto para la vía pública.

Posiciones

- 1 .- Tubo escape
- 2 .- Soporte estribera trasera
- 3 .- Casquillo entrada
- 4 .- Junta silenciador
- 5 .- Tubo silenciador
 - 5.1 .- Tapa entrada silenciador
 - 5.2 .- Tapa salida silenciador

Nota:
Para cambiar la coquilla del silenciador,
quitar la "Tapa entrada"(5.1)
y la "Tapa salida"(5.2)

- a .- Tornillo hexagonal grafilado M8 x 20
- b .- Tornillo hexagonal grafilado M6 x 40
- c .- Tuerca grafilada M8
- d .- Tuerca autoblocante M6
- e .- Tuerca grafilada M6
- h .- Junta tórica 28 x 2,5
- i .- Muelle
- k .- Pletina soporte 188 x 3
- m .- Soporte
- n1 .- Casquillo para Ø25



YASUNI[®]

Nº Hom.: e 9*97/24*97/24/9*1311*00

REF. TUB 808
Adaptable a Beta RR-T
Modelo " R1 "

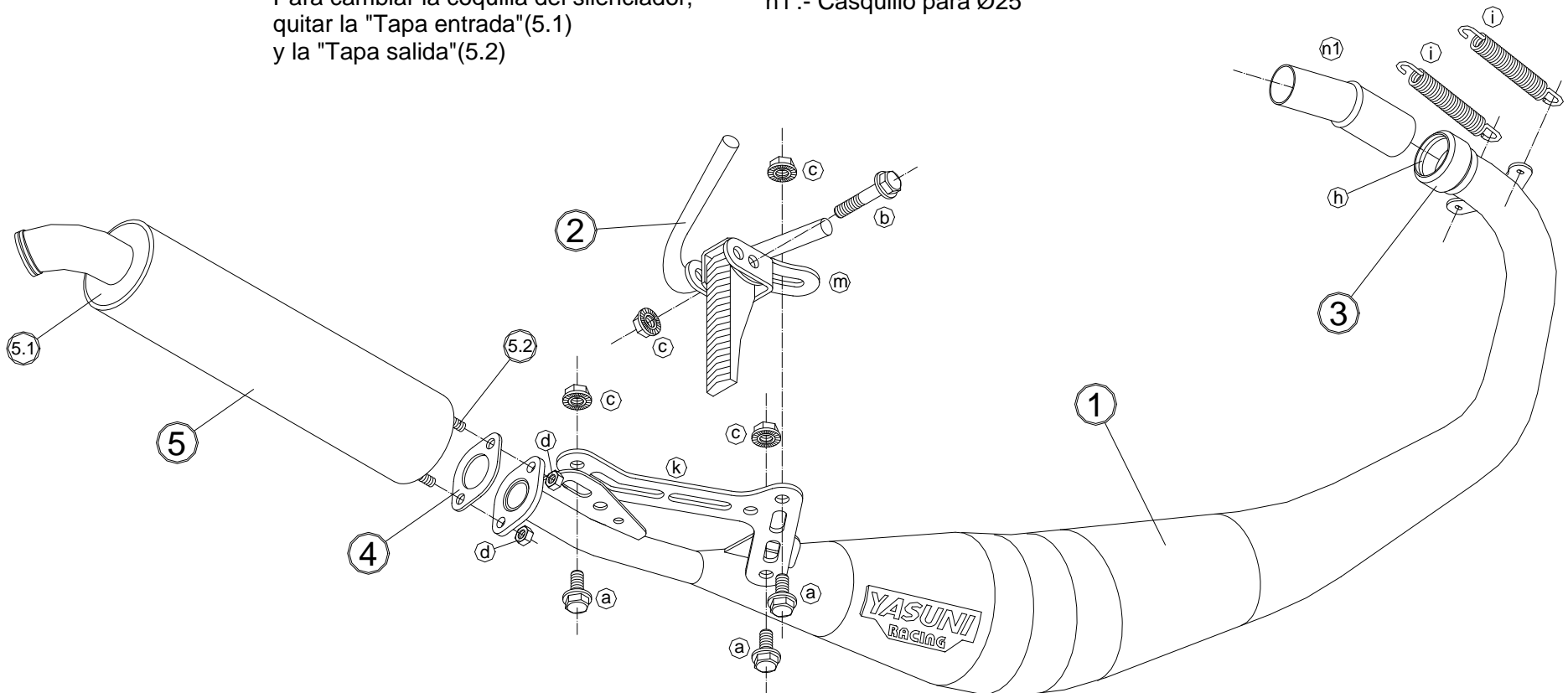
Posiciones

- 1 .- Tubo escape
- 2 .- Soporte estribera trasera
- 3 .- Casquillo entrada
- 4 .- Junta silenciador
- 5 .- Tubo silenciador
 - 5.1 .- Tapa entrada silenciador
 - 5.2 .- Tapa salida silenciador

Nota:

Para cambiar la coquilla del silenciador, quitar la "Tapa entrada"(5.1) y la "Tapa salida"(5.2)

- a .- Tornillo hexagonal grafilado M8 x 20
- b .- Tornillo hexagonal grafilado M8 x 40
- c .- Tuerca grafilada M8
- d .- Tuerca autoblocante M6
- h .- Junta tórica 28 x 2,5
- i .- Muelle
- k .- Pletina soporte 188 x 3
- m .- Soporte
- n1 .- Casquillo para Ø25





Uso exclusivo competición. No apto para la vía pública.

Adaptable a Motorhispania RYZ Enduro
y Supermotard
Modelo " R1 "

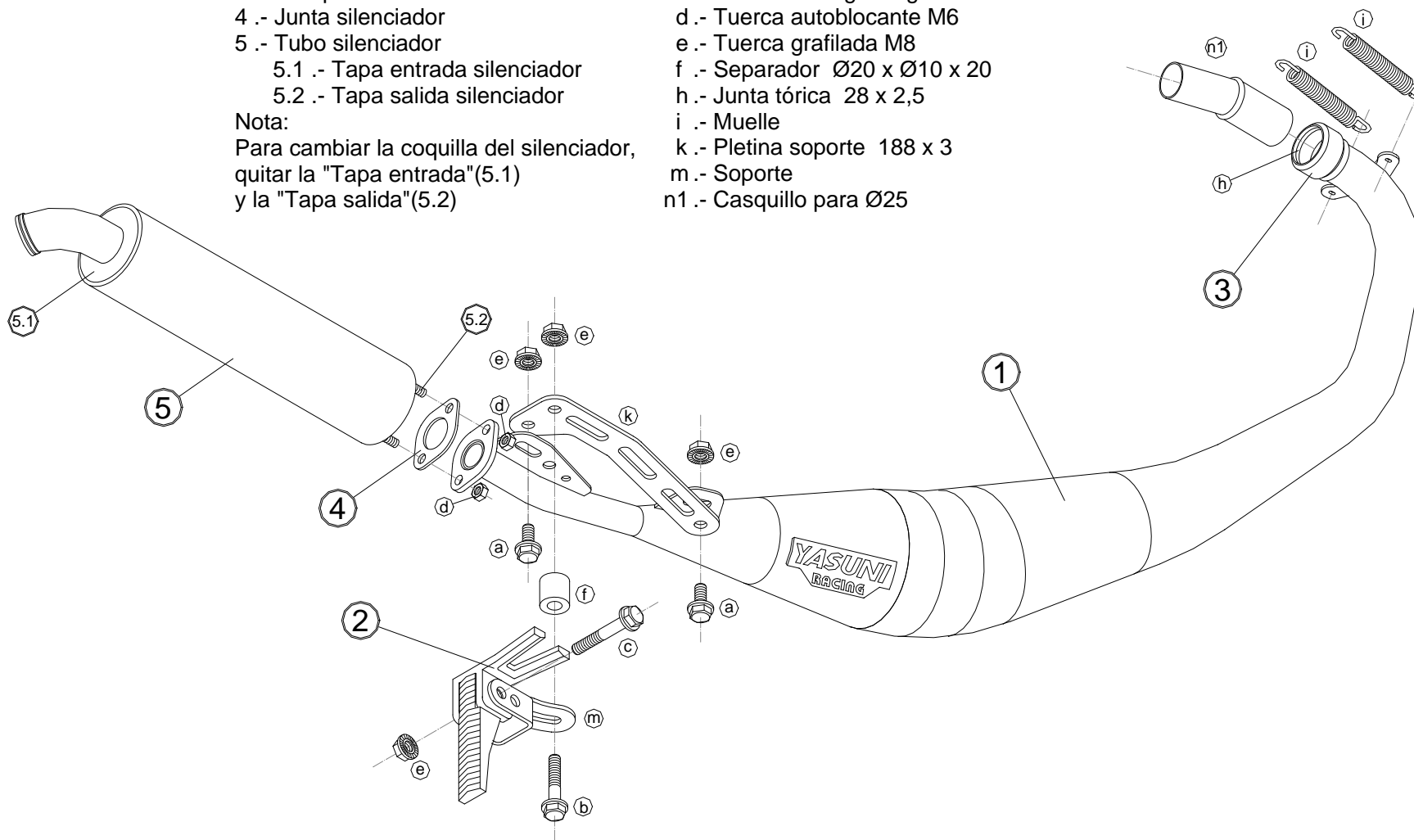
Posiciones

- 1 .- Tubo escape
- 2 .- Soporte estribera trasera
- 3 .- Casquillo entrada
- 4 .- Junta silenciador
- 5 .- Tubo silenciador
 - 5.1 .- Tapa entrada silenciador
 - 5.2 .- Tapa salida silenciador

Nota:

Para cambiar la coquilla del silenciador,
quitar la "Tapa entrada"(5.1)
y la "Tapa salida"(5.2)

- a .- Tornillo hexagonal grafilado M8 x 20
- b .- Tornillo hexagonal grafilado M8 x 40
- c .- Tornillo hexagonal grafilado M8 x 50
- d .- Tuerca autoblocante M6
- e .- Tuerca grafilada M8
- f .- Separador $\varnothing 20 \times \varnothing 10 \times 20$
- h .- Junta tórica 28 x 2,5
- i .- Muelle
- k .- Pletina soporte 188 x 3
- m .- Soporte
- n1 .- Casquillo para $\varnothing 25$





Adaptable a Rieju RR AM6
Modelo " R1 "

Uso exclusivo competición. No apto para la vía pública.

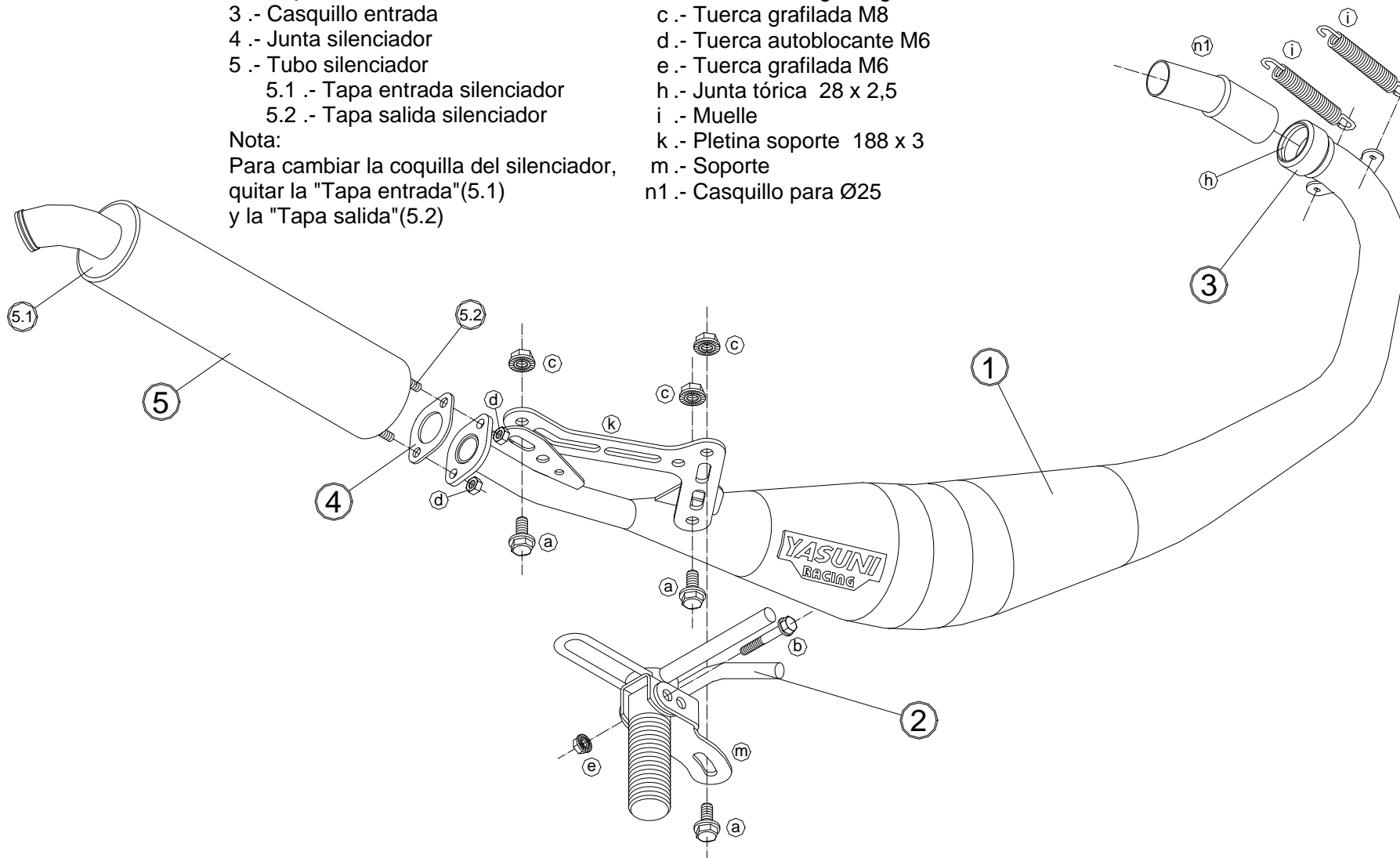
Posiciones

- 1 .- Tubo escape
- 2 .- Soporte estribera trasera
- 3 .- Casquillo entrada
- 4 .- Junta silenciador
- 5 .- Tubo silenciador
 - 5.1 .- Tapa entrada silenciador
 - 5.2 .- Tapa salida silenciador

Nota:

Para cambiar la coquilla del silenciador,
quitar la "Tapa entrada"(5.1)
y la "Tapa salida"(5.2)

- a .- Tornillo hexagonal grafilado M8 x 20
- b .- Tornillo hexagonal grafilado M6 x 40
- c .- Tuerca grafilada M8
- d .- Tuerca autoblocante M6
- e .- Tuerca grafilada M6
- h .- Junta tórica 28 x 2,5
- i .- Muelle
- k .- Pletina soporte 188 x 3
- m .- Soporte
- n1 .- Casquillo para Ø25





Adaptable a Rieju SMX y MRX
Modelo " R1 "

Uso exclusivo competición. No apto para la vía pública.

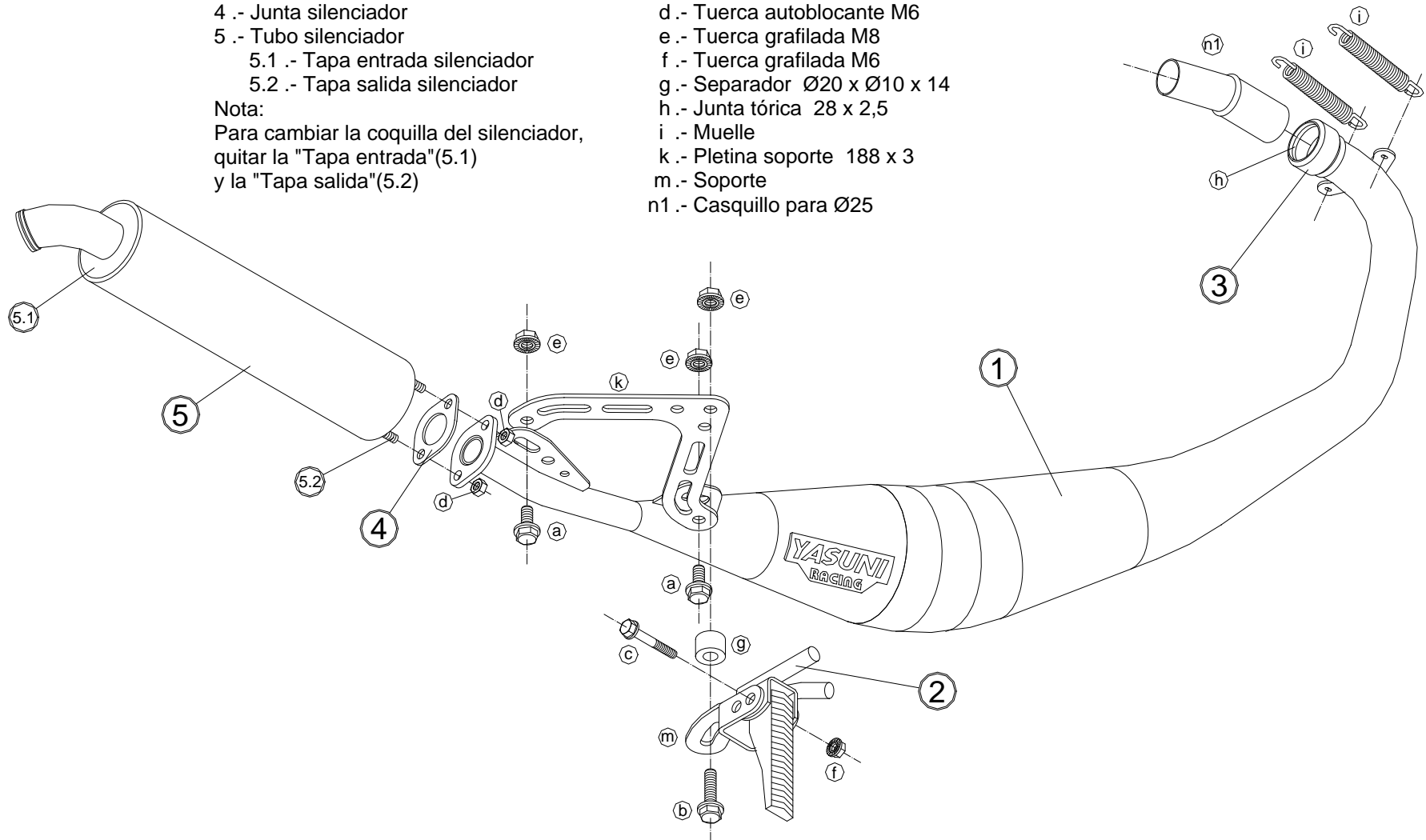
Posiciones

- 1.- Tubo escape
- 2.- Soporte estribera trasera
- 3.- Casquillo entrada
- 4.- Junta silenciador
- 5.- Tubo silenciador
 - 5.1.- Tapa entrada silenciador
 - 5.2.- Tapa salida silenciador

Nota:

Para cambiar la coquilla del silenciador,
quitar la "Tapa entrada"(5.1)
y la "Tapa salida"(5.2)

- a.- Tornillo hexagonal grafilado M8 x 20
- b.- Tornillo hexagonal grafilado M8 x 30
- c.- Tornillo hexagonal grafilado M6 x 40
- d.- Tuerca autoblocante M6
- e.- Tuerca grafilada M8
- f.- Tuerca grafilada M6
- g.- Separador Ø20 x Ø10 x 14
- h.- Junta tórica 28 x 2,5
- i.- Muelle
- k.- Pletina soporte 188 x 3
- m.- Soporte
- n1.- Casquillo para Ø25





Uso exclusivo competición. No apto para la vía pública.

Adaptable a Motorhispania Furia Cross
y Supermotard
Modelo " R1 "

Posiciones

- 1.- Tubo escape
- 2.- Soporte estribera trasera
- 3.- Casquillo entrada
- 4.- Junta silenciador
- 5.- Tubo silenciador
 - 5.1.- Tapa entrada silenciador
 - 5.2.- Tapa salida silenciador

Nota:

Para cambiar la coquilla del silenciador,
quitar la "Tapa entrada"(5.1)
y la "Tapa salida"(5.2)

- a.- Tornillo hexagonal grafilado M8 x 20
- b.- Tornillo hexagonal grafilado M8 x 40
- c.- Tuerca grafilada M8
- d.- Tuerca autoblocante M6
- h.- Junta tórica 28 x 2,5
- i.- Muelle
- k.- Pletina soporte 188 x 3
- m.- Soporte
- n1.- Casquillo para Ø25

