



- Grazie per aver acquistato il prodotto MALOSSI.  
Prima di procedere con l'installazione, si prega di leggere le istruzioni attentamente e di conservarle per riferimento futuro.

## ⚠️ Attenzione!

- Applicazioni a DC 12V o CR 2032 a batteria.
- Per l'installazione seguire i passaggi descritti nel manuale. Eventuali danni causati dall'errata installazione devono essere imputati agli utenti.
- Non rompere o modificare il cavo. Per evitare un corto circuito, si prega di non tirare il cavo durante l'installazione.
- Non disassemblare o modificare le parti eccetto la descrizione manuale.
- L'esame interno e la manutenzione devono essere eseguite dai nostri professionisti.

SIGNIFICATI del ◉MARK:

**NOTA** È possibile ottenere i dettagli di installazione dalle informazioni dietro il marchio.

⚠️ Si devono seguire alcuni processi per evitare le conseguenze causate dall'installazione errata.

⚠️ **PERICOLO!** Si devono seguire alcuni processi per evitare danni a se stessi o al pubblico.

⚠️ **ATTENZIONE!** Si devono seguire alcuni processi per evitare danni al veicolo.

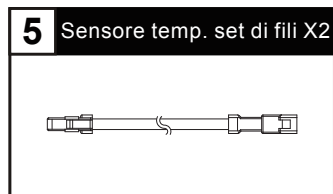
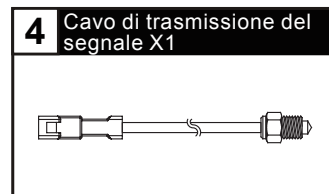
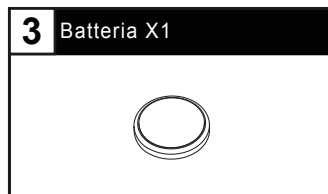
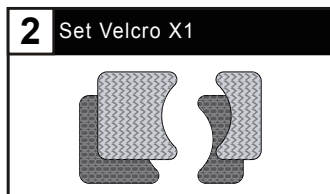


PREMERE IL PULSANTE UNA VOLTA



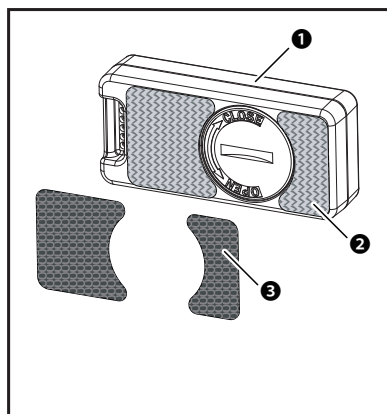
PREMERE IL PULSANTE PER 3 SECONDI

## 1 Accessori



**NOTA** Contattate il vostro distributore locale, se gli elementi ricevuti nel pacco non corrispondono agli articoli elencati sopra.

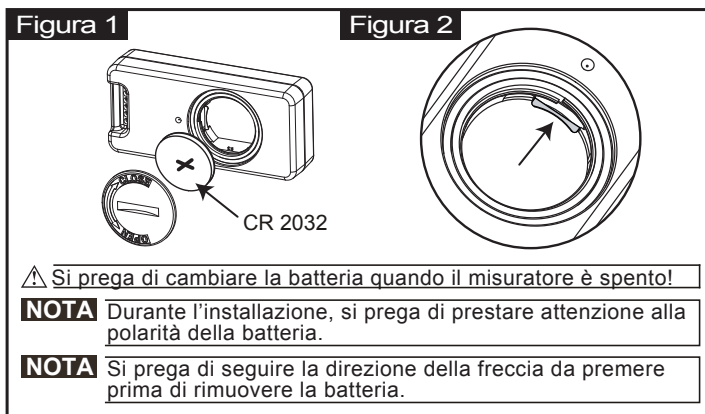
## 2-1 Istruzioni installazione



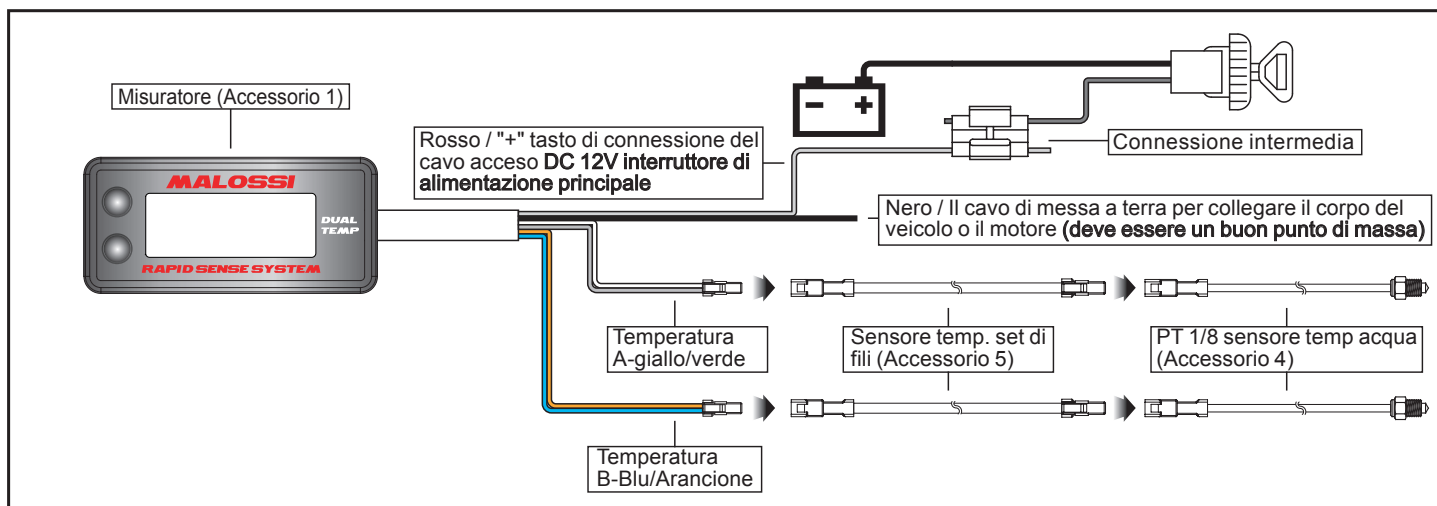
Seguire dette di installazione per fasi.

- 1 Misuratore (Accessorio 1)
- 2 Velcro-Femmina (Accessorio 2)
- 3 Velcro-Maschio (Accessorio 2)

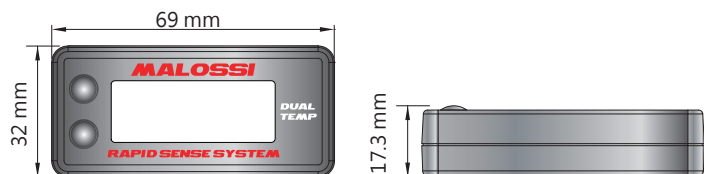
## 2-2 Istruzioni installazione batteria



## 2-3 Istruzioni installazione cablaggio



## 2-4 Istruzioni di funzionamento

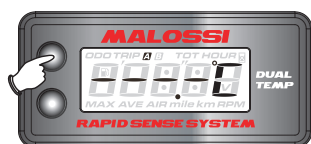


- Termometro A - B Gamma display : 0 °C ~ 250 °C (32 °F ~ 482 °F)  
Unità di visualizzazione : 0.1 °C (°F)
- Allarme temperatura (MAX) Gamma display : 0 °C ~ 250 °C (32 °F ~ 482 °F)

- Temperature warming setting Intervallo di selezione : 60 °C ~ 250 °C (140 °F ~ 482 °F)  
Unità di impostazione : 1 °C (°F)
- Impostazione della temperatura dell'unità Gamma display : °C (°F)
- Vita utile batteria In ibernazione > 1 anno
- Gamma di temperatura effettiva -10 + 60 °C
- Standard misuratore JIS D 0203 S2
- Tensione di funzionamento DC 10 ~ 18 V
- Dimensione del misuratore 69 X 32 X 17.35 mm
- Peso del misuratore Circa 47 g

**NOTA** Non sarà notificata alcuna modifica della progettazione e della specifica.

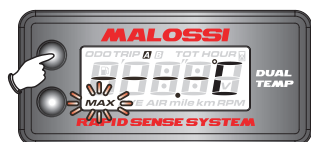
## 3 Istruzioni del commutatore di funzione



- Nella schermata temp A, premere il tasto superiore. Premere una volta il tasto per la schermata temp B.

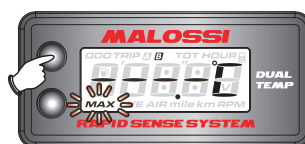


- Nella schermata temp B, premere il pulsante superiore una volta per la schermata con il valore della temp MAX A.



- Nella schermata temp B, premere il pulsante superiore una volta per la schermata con il valore della temp MAX B.

- Tenere premuto il pulsante sotto per 3 secondi per cancellare la schermata con il valore A della temp MAX.



- Nella schermata con il valore B della temp MAX, premere il pulsante superiore una volta per passare a temp A.

- Tenere premuto il pulsante sotto per 3 secondi per cancellare la schermata con il valore B della temp MAX.

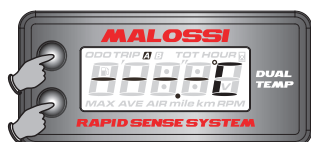


- Nella schermata temp A.

**NOTA** Spegnimento cronografo : Tenere premuto il pulsante superiore per 3 secondi. (è possibile spegnere solo quando si utilizza la batteria)

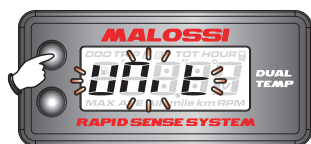
**NOTA** Accensione cronografo : Premere un pulsante qualsiasi.

## 4 Istruzioni impostazione funzione

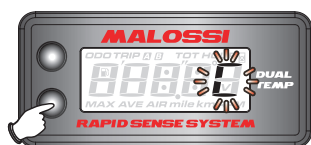


- In qualsiasi schermata, tenere premuti i due pulsanti per 3 secondi per entrare nella schermata di impostazione.

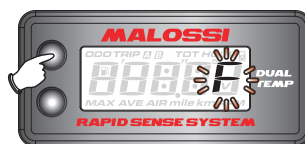
### 4-1 Impostazione della temperatura dell'unità



- Premere il pulsante superiore per accedere alla schermata con le impostazioni della temperatura.



- Esempio : Per impostare le unità di misura della temperatura come °F.
- Premere il pulsante sotto per selezionare il desiderato valore di regolazione.

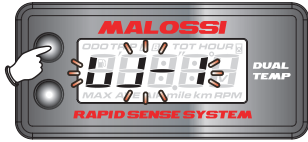


- Premere il pulsante superiore per ritornare alla schermata con le impostazioni della temperatura.
- Esempio : Impostazione unità di misura della temperatura da °C to °F.



- Premere il pulsante sotto per accedere alla prossima impostazione.

## 4-2 Impostazione avviso della temperatura di surriscaldamento A



- Premere il pulsante superiore per accedere all'impostazione dell'avviso della temperatura di surriscaldamento A.



- Esempio : Per impostare l'avviso della temperatura di surriscaldamento a 95 °C.
- Premere il pulsante superiore per spostare il cursore sul livello di impostazione desiderato.

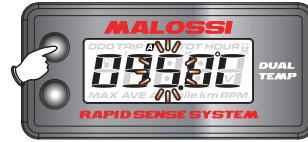
⚠ Ora il valore predefinito lampeggia.

**NOTA** Predefinito : 90 °C (194 °F)

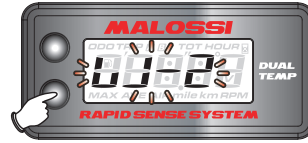
**NOTA** Gamma di regolazione : 0 °C ~ 250 °C (32 °F ~482 °F)



- Premere il pulsante sotto per selezionare il valore di regolazione.



- Premere il pulsante superiore per ritornare all'impostazione dell'avviso della temperatura di surriscaldamento A.
- Esempio : Impostazione avviso della temperatura di surriscaldamento A impostazione da 90 °C a 95 °C.



- Premere il pulsante sotto per accedere alla prossima impostazione.

## 4-3 Impostazione avviso della temperatura di surriscaldamento B



- Premere il pulsante superiore per accedere all'impostazione dell'avviso della temperatura di surriscaldamento B.



- Esempio : Per impostare l'avviso della temperatura di surriscaldamento B a 168 °C.
- Premere il pulsante superiore per spostare il cursore sul livello di impostazione desiderato.

⚠ Ora il valore predefinito lampeggia.

**NOTA** Predefinito : 90 °C (194 °F)

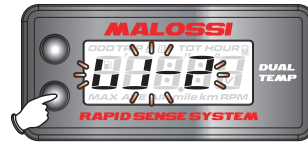
**NOTA** Gamma di regolazione : 0 °C ~ 250 °C (32 °F ~482 °F)



- Premere il pulsante sotto per selezionare il valore di regolazione.



- Premere il pulsante superiore per ritornare all'impostazione dell'avviso della temperatura di surriscaldamento B.
- Esempio : Impostazione avviso della temperatura di surriscaldamento B impostazione da 90 °C a 168 °C.



- Premere il pulsante sotto per tornare alla schermata della temp A.



- Schermata temp A.

## 5 Risoluzione dei problemi

La seguente situazione non indica un malfunzionamento del misuratore. Si prega di verificare quanto segue prima di portarlo in riparazione.

Problema	Controllare la voce	Problema	Controllare la voce
Il misuratore non funziona quando è acceso.	<ul style="list-style-type: none"> <li>● L'elettricità non alimenta il misuratore. → Si prega di assicurarsi che il cablaggio sia collegato. Il cablaggio ed il fusibile non sono rotti.</li> <li>→ la batteria è rotta o la batteria è troppo vecchia per fornire sufficiente potenza DC 10 V per far funzionare il misuratore.</li> <li>● Check the temp sensor</li> <li>→ Did the wire broke or disconnect?</li> </ul>	Il misuratore mostra informazioni sbagliate.	<ul style="list-style-type: none"> <li>● Il problema può essere causato dalla potenza insufficiente. → Si prega di sostituire la batteria interna. (CR2032)</li> <li>● Il problema può essere causato da un'errata installazione della batteria.. → si prega di controllare se la direzione della batteria è corretta.</li> </ul>
La temp non viene visualizzata o non viene visualizzata correttamente.			

※If still can't solve the problems according to the steps above, please contact with distributors or us.



• Thank you for purchasing the MALOSSİ product. Before installing, please read the instruction carefully and keep it for future reference.

## ⚠ Attention!

- DC 12V applications or CR 2032 Battery only.
- For installation, please follow the steps described in manual. Any damage caused by wrong installation shall be imputed to the users.
- Don't break or modify the wire. To avoid the short circuit, please don't pull the wire when installing.
- Do not disassemble or change any parts excluding the manual description.
- The interior examination or maintenance should be executed by our professionals.

© MARK MEANING:

**NOTE** You could get the installation details from the information behind the mark.

⚠ Some processes must be followed to avoid the affection caused by wrong installation.

⚠ **WARNING!** Some processes must be followed to avoid damages to yourself or the public.

⚠ **CAUTION!** Some processes must be followed to avoid the damage to the vehicle.

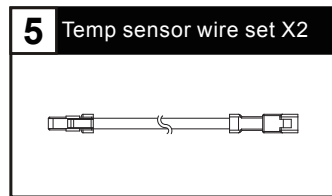
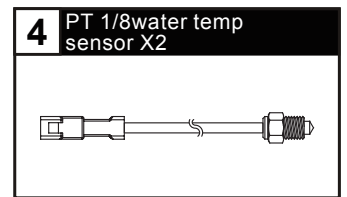
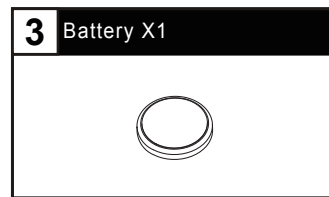
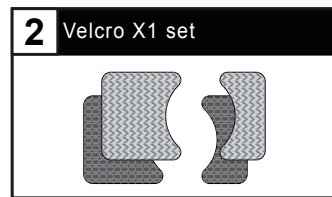
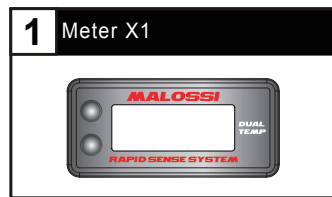


PRESS THE  
BUTTON  
ONCE



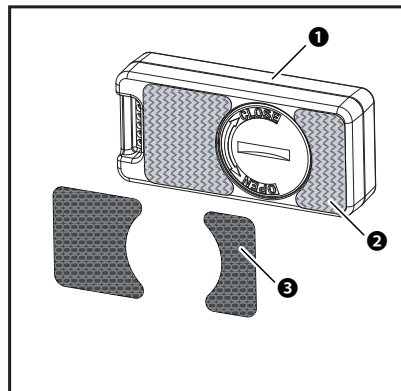
PRESS THE  
BUTTON 3  
SECONDS

## 1 Accessories



**NOTE** Contact your local distributor, if the items received in the box are not the same as the items listed above.

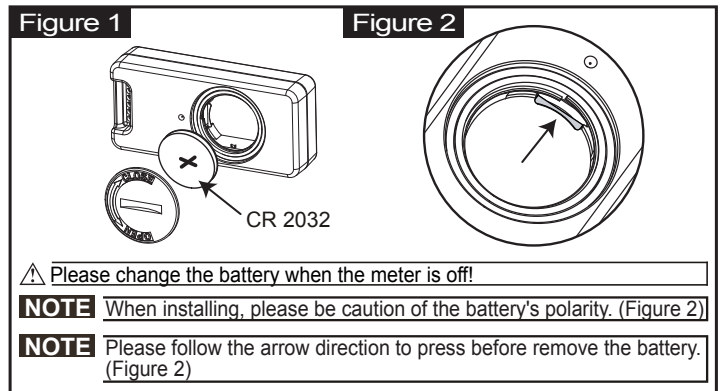
## 2-1 Installation instructions



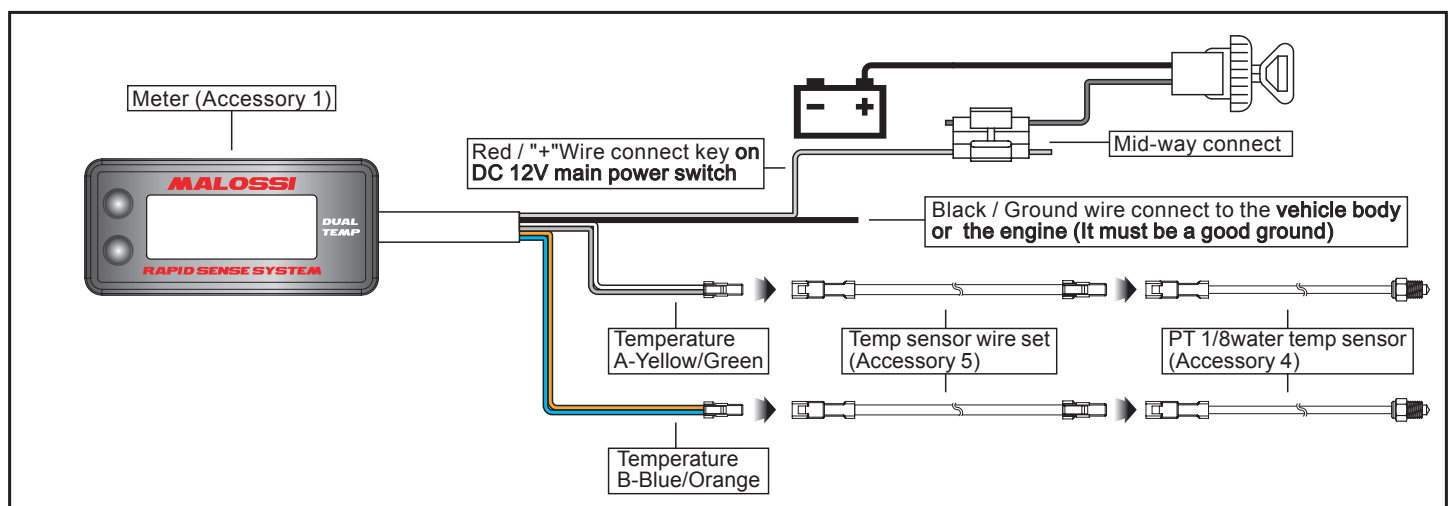
Follow those steps when installing.

- 1 Meter (Accessory 1)
- 2 Velcro-Female (Accessory 2)
- 3 Velcro-Male (Accessory 2)

## 2-2 Battery installation instructions

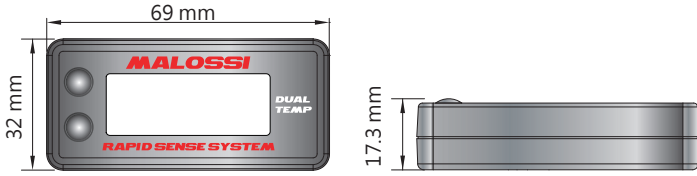


## 2-3 Wiring installation instructions





## 2-4 Instruction of function



- Thermometer A · B Display range : 0 °C ~ 250 °C (32 °F ~ 482 °F)  
Display unit : 0.1 °C (°F)
- Temperature Warning (MAX) Display range : 0 °C ~ 250 °C (32 °F ~ 482 °F)

○ Temperature warning setting	Setting range : 60 °C ~ 250 °C (140 °F ~ 482 °F)
	Setting unit : 1 °C (°F)
○ Temperature unit setting	Display range : °C (°F)
• Battery life time	Under hibernation > 1 year
• Effective temperature range	-10 + 60 °C
• Meter standard	JIS D 0203 S2
• Operating voltage	DC 10 ~ 18 V
• Meter size	69 X 32 X 17.35 mm
• Meter weight	Around 47 g

**NOTE** Any design and specification changes, will not be notify.

## 3 Function switch instruction

- In temp A screen, press the **upper button** one time to temp B screen.

- In temp B screen, press the **upper button** one time to MAX temp record A screen.

- MAX temp record A screen, press the **upper button** once to MAX temp record B screen.

- Hold the **under button for 3 seconds** to clear MAX temp record A screen.

- In MAX temp record B screen, press the **upper button** once to switch to temp A screen.

- Hold the **under button for 3 seconds** to clear MAX temp record B screen.

- In temp A screen.

**NOTE** Chronograph power off : Hold the upper button for 3 seconds. (can only turn off when using battery)

**NOTE** Chronograph power on : Press any button.

## 4 Function setting instruction

- In any screen, hold the **two buttons for 3 seconds** to enter setting screen.

### 4-1 Temperature unit setting

- Press the **upper button** to enter the temperature settings screen.

- Example : To set temperature unit as °F.
- Press the **under button** to select desired setting value.

- Press the **upper button** to return to temperature unit setting screen.
- EX : Setting temperature unit from °C to °F.

- Press the **under button** to enter next setting.

## 4-2 Overheat Temp A warning setting



- Press the **upper button** to enter the overheat temp A warning setting.



- Press the **upper button** to return to the overheat temp A warning setting.
- EX : Setting overheat temp A warning setting from 90 °C to 95 °C.

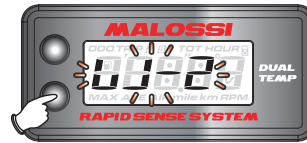


- Example : To set overheat temp A warning as 95 °C.
- Press the **upper button** to move the cursor to desire setting level.

⚠ Now the default is flashing.

**NOTE** Default : 90 °C (194 °F)

**NOTE** Setting range :  
0 °C ~ 250 °C (32 °F ~482 °F)



- Press the **under button** to enter next setting.



- Press the **under button** to enter setting value.

## 4-3 Overheat Temp B warning setting



- Press the **upper button** to enter the overheat temp B warning setting.



- Press the **upper button** to return to the overheat temp B warning setting.
- EX : Setting overheat temp B warning setting from 90 °C to 168 °C.

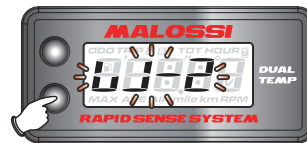


- Example : To set overheat temp B warning as 168 °C.
- Press the **upper button** to move the cursor to desire setting level.

⚠ Now the default is flashing.

**NOTE** Default : 90 °C (194 °F)

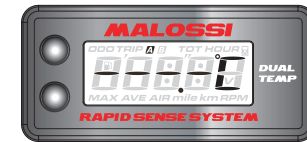
**NOTE** Setting range :  
0 °C ~ 250 °C (32 °F ~482 °F)



- Press the **under button** to go back to the temp A screen.



- Press the **under button** to enter setting value.



- The temp A screen.

## 5 Trouble shooting

The following situation do not indicate malfunction of the meter. Please check the following before taking it in for repair.

Trouble	Check item	Trouble	Check item
The meter doesn't work when the power is on.	<ul style="list-style-type: none"> <li>• The power doesn't supply to the meter. → Please make sure the wiring is connected. The wiring and fuse are not broken.</li> <li>→ The battery is broken or the battery is too old to supply enough power DC 10 V to make the meter work.</li> </ul>	The meter shows wrong information.	<ul style="list-style-type: none"> <li>• May be the problem is caused by the insufficient power. → Please change the inner battery. (CR2032)</li> <li>• May be the problem is caused by wrong battery installation. → Please check is the battery direction is correct.</li> </ul>
Temp does not appear or appear incorrectly.	<ul style="list-style-type: none"> <li>• Check the temp sensor → Did the wire broke or disconnect?</li> </ul>		

※If still can't solve the problems according to the steps above, please contact with distributors or us.