



**Attenzione: solo per
variatore cod. 241.701**

PI 479

Lo spessore incluso nella confezione va montato esclusivamente con la cinghia Polini cod.248.089. Non usarlo con cinghie originali o di uguale misura.

Attention: for 241.701 variator only.

The shim supplied in the packaging must be fit with the Polini belt ONLY, item 248.089
Do NOT use the shim with the original belt or other belts of the same size.

Atención: solo para el variador referencia 241.701

El grosor en le paquete se tiene que montar exclusivamente con la correa Polini, referen-
cia 248.089. NO se tiene que usar con la correa original o correas de la misma medida.

Attention: seulement pour variateur réf.241.701

L'épaisseur inclus dans l'emballage doit être assemblé seulement avec le courroie Polini
réf.248.089. Ne pas l'utiliser avec courroies d'origine ou de la même mesure

Achtung: nur für Variomatik 241.701

Die Dicke in der Packung muss nur mit dem Riemen Polini Artikelnummer 248.089
montiert werden. Sie nicht verwenden mit Originalriemen oder Riemen der selben Teilen.

VARIATORI POLINI MAXI HI-SPEED

COMPONENTI VARIATORE (disegno 1)

- A - Molla di contrasto (quando presente) con EvoSlider (quando presente)
- B - Distanziale (quando presente)
- C - Piattello (quando presente)
- D - Guide piattello (quando presenti)
- E - Rulli: peso calibrato, con rivestimento in nylon caricato con fibra di vetro, garantiscono un'elevata resistenza all'usura.
- F - Semipuleggia mobile: stampata in pressofusione in speciale lega al silicio, finitura con utensili al diamante.
- G - Paraoli: in gomma per alte temperature, sono anti-usura con una speciale finitura anti-atrito (quando presenti).
- H - Spinotto variatore in acciaio cromato bonificato, rettificato e infine lappato.
- I - Grasso: speciale per alte temperature, garantisce una perfetta lubrificazione tra boccola e spinotto in qualsiasi condizione di utilizzo (quando presente).
- L - Boccola variatore in acciaio nichel cromo cementato, temprato e rettificato (**SEGUIRE LE SPECIFICHE DI MONTAGGIO ■**).
- L - Boccola variatore in acciaio nichel cromo cementato, temprato e rettificato dotata di molla lubrificante brevettata (**SEGUIRE LE SPECIFICHE DI MONTAGGIO ●**)
- L - Boccola in bronzo sinterizzato autolubrificante (**SEGUIRE LE SPECIFICHE DI MONTAGGIO ▲**).
- M - Spessore per molla di contrasto (quando presente)
- N - Semipuleggia posteriore AirSpeed: in alluminio pressofuso, aumenta tutte le prestazioni e migliorare il raffreddamento (quando presente).
- O - Molla lubrificante brevettata (quando presente).
- P - Tampone plastico (quando presente).

ISTRUZIONI DI MONTAGGIO - Lavare il veicolo avendo particolare cura per la zona del carter lato trasmissione. Smontare il carter trasmissione (attenzione a non perdere le viti e le bussole di centraggio) e svitare il dado di bloccaggio del variatore sull'albero motore; da questo sfilare l'intero gruppo originale del variatore. Procedere con l'assemblaggio del gruppo frizione con la cinghia infilata nella puleggia condotta e stringere il dado di bloccaggio (fare riferimento alle tabelle di serraggio della casa costruttrice).

■ - PROCEDIMENTO PER VARIATORI DOTATI DI BOCCOLA DA LUBRIFICARE

Immettere tutto il grasso in dotazione (I) nello spinotto (H) e nella boccola (L) solo per semipulegge con boccola **NON** autolubrificante (dis. 2).

● - PROCEDIMENTO PER VARIATORI DOTATI DI MOLLA BOCCOLA LUBRIFICANTE BREVETTATA

Attenzione: seguire attentamente le procedure sotto indicate perché in caso di errato inserimento dello spinotto il grasso verrebbe espulso dalle sue camere.

- 1- Inserire la molla "O" nella posizione indicata sul disegno 3.
- 2- Riempire accuratamente le sedi "K" + "W" con grasso speciale per alte temperature in dotazione nella confezione avendo cura di tenere la molla nella propria sede e spostata dal lato rulli come indicato sul disegno 3.
- 3- Inserire il tampone plastico "P" in dotazione all'interno della boccola per tutta la sua lunghezza (dis.4)
- 4- Inserire lo spinotto "H" dietro il tampone plastico e spingerlo fino a che lo stesso fuoriesca dal lato opposto. Il tampone plastico permette l'allargamento della molla interna "O" per il corretto inserimento dello spinotto. Durante questa operazione accertarsi che spinotto e tampone plastico restino sempre in appoggio fra di loro, eventualmente opponendo manualmente una leggera pressione dal lato opposto all'inserimento (dis.5).
- 5- Dopo queste operazioni il tampone plastico "P" non ha più nessuna utilità e sarà da riutilizzare per un eventuale rimontaggio dello spinotto.

▲ - PROCEDIMENTO PER VARIATORI DOTATI DI BOCCOLA AUTOLUBRIFICANTE

Inserire lo spinotto nella boccola SENZA aggiungere alcun tipo di grasso.

Inserire i rulli (E) nella semipuleggia mobile (F) con la parte di battuta nell'inserto nel senso opposto a quello di rotazione del variatore (dis. 6). **Attenzione:** in alcuni variatori si è reso necessario dividere i rulli in due serie per avere la perfetta calibrazione del peso; in questi casi montare alternativamente all'interno delle loro sedi i diversi pesi (dis. 7). Sistemare sopra la semipuleggia (F) il piattello (C) con le guide piattello (D) già infilate nelle loro sedi e, se presente nella confezione, il distanziale (B). Se guide e piattello Polini non sono comprese nella confezione, si dovranno utilizzare quelli originali; in questo caso consigliamo di controllare l'usura di questi elementi e sostituirli se necessario. Facendo attenzione a non "pizzicare" i paraoli, ingrassare leggermente la superficie esterna dello spinotto, ruotare e infilare lo spinotto (H) nella semipuleggia mobile; ora inserire l'intero gruppo sull'albero motore.

Attenzione: durante questa operazione i rulli potrebbero uscire dalle loro sedi. Quando nel kit è presente la molla di contrasto (A) o la molla di contrasto con EvoSlider, sostituirla a quella originale smontando prima il gruppo frizione; fare attenzione alla spinta data dalla molla al momento della rimozione del dado di bloccaggio. Inserire la molla di contrasto Polini (A) e infilare l' Evo Slider nel fermamolla originale (dis. 8). **Attenzione:** il lato bombato deve rimanere in alto.

Pulire con del diluente (o prodotti simili) eventuali residui di grasso sulla puleggia mobile e sull'albero motore.

Dopo aver posizionato la cinghia sul mozzo (**Attenzione:** consigliamo la sostituzione con una cinghia Polini se la cinghia originale dovesse presentare segni di usura), rimontare la semipuleggia fissa originale (se presente nel kit sostituirla a questa), unire la semipuleggia posteriore AirSpeed (N) e la rondella di fissaggio (se compresa nella confezione). Avvitare il bullone di serraggio e allentare la cinghia serrandola in mezzzeria in modo che per mezzo della stretta del bullone dell'albero motore, non venga chiusa tra le pulegge. Per stringere il bullone dell'albero motore, fare riferimento alle tabelle di serraggio della casa costruttrice.

Attenzione: tutti i kit variatore sono forniti di rulli collaudati per avere le migliori prestazioni su motori originali; è comunque possibile modificare la taratura del variatore utilizzando appositi rulli disponibili presso i nostri rivenditori autorizzati. Il catalogo con la gamma rulli è consultabile sul nostro sito www.polini.com

MANUTENZIONE - Ogni 5000/6000 km, il variatore deve essere controllato assieme al resto degli organi della trasmissione; ripristinare il grasso nello spinotto (se presente) e nella boccola di scorrimento (disegno 2). Sostituire se necessario eventuali parti deteriorate dall'usura.

- Consultate i nostri cataloghi o il nostro sito www.polini.com -

>>> ATTENZIONE: VERIFICARE LE NOTE DI MONTAGGIO SPECIFICHE PER OGNI VARIATORE <<<

> **241.616:** montare i componenti del kit seguendo il disegno 9.

Attenzione: il kit comprende uno spessore necessario per aumentare il precarico della molla di contrasto; per l'assemblaggio è necessario smontare il gruppo frizione dal variatore facendo molta attenzione alla spinta data dalla molla al momento della rimozione del dado di bloccaggio. Montare il nuovo spessore all'interno del piatto portaganasce.

> **241.602:** questo variatore necessita di grasso per la lubrificazione dei rulli come il suo originale. Utilizzare il coperchietto di contenimento del grasso ed il relativo anello di tenuta originali; usare grasso del tipo e nella quantità raccomandata dal costruttore. Per l'assemblaggio del coperchietto di contenimento grasso, solo su alcune versioni, asolare i fori di fissaggio.

> **241.608:** montare i componenti del kit seguendo i disegni 7-10 o 11.

> **241.695-241.696-241.701-241.701.1-241.714:** per montare il nuovo variatore è necessario rimuovere parti di carrozzeria e particolari che intralciano la rimozione del variatore originale. Allentare le viti dell'attacco posteriore della marmitta e smontare il coperchio della trasmissione. Utilizzando le due viti esagonali m.6 che fissano il carter copri variatore, allargare le pulegge del variatore posteriore per togliere tensione alla cinghia di trasmissione (dis. 12), svitare il dado dell'albero motore e sfilare tutto il variatore. Per il montaggio di questo kit è necessario utilizzare la guarnizione, il piattello guidarulli e il coperchio grasso originale. Controllare l'usura delle guide e se necessario, sostituirle con ricambi originali. **Attenzione:** coppia serraggio dado albero 16 Kgf.m - 160 N.m

Attenzione: solo per variatore cod. 241.701 - Lo spessore incluso nella confezione va montato esclusivamente con la cinghia Polini cod. 248.089. Non usarlo con cinghie originali o di uguale misura.

> **241.636:** per motori PIAGGIO 400 usare i rulli da 12 gr. Per motori PIAGGIO 500 usare i rulli da 14 gr.

> **241.649:** con questo variatore la calotta paragrasso originale NON si deve montare.

> **241.663:** rimuovere il carter copriviariatore svitando anche il dado della puleggia condotta. Rimuovere il variatore originale e sostituirlo con quello Polini (vedi dis. 1, utilizzare il piattello C e le guide D, ORIGINALI). **Attenzione:** controllare l'usura delle guide e sostituirle se necessario. Inserire la cinghia nelle pulegge condotte aprendole con l'apposito attrezzo Piaggio. Montare il variatore facendo attenzione ad eliminare completamente l'eventuale sporco o grasso tra e nelle pulegge, e rimontare il tutto.

IMPORTANTE: COPPIA DI SERRAGGIO PULEGGIA MOTRICE (VARIATORE) 250/270 N.m. - COPPIA DI SERRAGGIO PULEGGIA CONDOTTA (FRIZIONE) 150/180 N.m.

> **241.664:** montare la rondella variatore come illustrato nel disegno 13.

> **241.693:** nel kit è incluso un rasamento da 1 mm da interporre tra la semipuleggia ed il mozzo nel caso si desideri un rapporto più corto in partenza, per favorire lo spunto e rendere più sportivo il vostro veicolo.

> **241.694:** Il variatore viene fornito con 2 serie diverse di rulli, 16 gr. e 18 gr. Di seguito le indicazioni per un corretto uso dei pesi: Scooter originale 18 gr. - Scooter con marmitta non originale 16 gr. e 18 gr. (dis.7) - Scooter racing 16 gr.

> **241.700:** SCEGLI LA TUA GUIDA: Rulli 18 grammi per una guida Touring - Rulli 16 grammi per una guida Sport.

Per una guida intermedia tra Sport e Touring si possono montare 4 rulli da 16 grammi e 4 rulli da 18 grammi.

Per montare il nuovo variatore è necessario rimuovere parti di carrozzeria e particolari che intralciano la rimozione del variatore originale. Allentare la vite dell'attacco posteriore della marmitta e smontare il coperchio della trasmissione.

Utilizzando le due viti esagonali m.6 che fissano il carter copri variatore, allargare le pulegge del variatore posteriore per togliere tensione alla cinghia di trasmissione (dis.12), svitare il dado dell'albero motore e sfilare tutto il variatore. Per il montaggio di questo kit è necessario utilizzare la guarnizione, il piattello guidarulli e il coperchio grasso originale. Controllare l'usura delle guide e se necessario, sostituirle con ricambi originali. **Attenzione:** coppia serraggio dado albero 16 Kgf.m - 160 N.m

> **241.703:** i rulli da 16 gr. sono da utilizzare per lo scooter Kawasaki j300, mentre i rulli da 19 gr. sono da utilizzare per lo scooter Kymco 300 4V

> **241.710:** la rondella (17X31,5X1) va sostituita a quella originale posizionata fra lo spinotto e la semipuleggia (figura 14).

ENGLISH

POLINI MAXI HI-SPEED VARIATORS

VARIATOR PARTS (drawing 1)

A - Compression spring (if included) with EvoSlider (if included)

B - Spacer (if included)

C - Disk (if included)

D - Disk guides (if included)

E - Rollers: calibrated weight, with fibreglass weighted nylon coating to guarantee higher wear resistance

F - Driven semi-pulley: made from a special die-cast silicon alloy, diamond finishing

G - Oil seals: high temperature lifetime rubber seals with a special anti-friction finishing (if included)

H - Chrome-plated, steel pin (hardened and tempered, ground and honed)

I - Grease: special high temperature grease to guarantee perfect lubrication between the bush and pin, in whatever condition of use (if included).

L - Variator bush made of chrome-plated nickel steel (casehardened, tempered and ground) (FOLLOW THE SPECIFIC INSTRUCTIONS ■)

L - Variator bush made of chrome-plated nickel steel (casehardened, tempered and ground) with patented lubricating spring (FOLLOW THE SPECIFIC INSTRUCTIONS ●)

L - Self-lubricating bush made of sintered bronze (FOLLOW THE SPECIFIC INSTRUCTIONS ▲)

M - Spacer for compression spring (if included)

N - Rear "Air Speed" half-pulley: made of die-cast aluminum for better performance and cooling improvement (if included).

O - Patented lubricating spring (if included)

P - Plastic plug (if included).

ASSEMBLY INSTRUCTIONS - Clean the vehicle, making sure that the crankcase area on the transmission side is perfectly clean. Remove the transmission crankcase (take care not to lose the screws and centering bushes) and then unscrew the locking nut on the variator fitted on the crankshaft. Extract the complete variator unit from the crankshaft.

Now fit the clutch, making sure that the belt is correctly fitted on the half-pulley and then tighten the locking nut (check the original manufacturer's torque tables).

■ - HOW TO PROCEED WITH VARIATORS WITH NON SELF-LUBRICATING BUSH

Pour all the grease (I) provided in the kit in the pin (H) and in the bush (L) only for pulleys with NON self-lubricating bush (drawing 2).

● - HOW TO PROCEED WITH VARIATORS WITH PATENTED LUBRICATING BUSH WITH SPRING

ATTENTION: carefully follow the below mentioned instructions because, if the bush is inserted in the wrong way, the grease will be ejected from its chambers.

1- Insert the "O" spring in the position indicated in the pict. 3.

2- Carefully fill in the "K" + "W" housings with special grease for high temperature you find in the packaging, maintaining the spring in its housing and placed on the rollers side as shown in pict. 3.

3- Place the "P" plastic plug supplied inside the bush for all its length (pict. 4).

4- Insert the "H" pin behind the plastic plug and push it till it comes out the opposite side. The plastic plug allows the "O" internal spring enlargement and allows the pin fitting in. During this operation be sure that bush and the plastic plug lean each other; eventually press the opposite side of the inserting zone (Pict. 5).

5- After these operations have been executed, the "P" plastic plug is not need anymore and it can be used only if you have to fit the pin again.

▲ - HOW TO PROCEED WITH VARIATORS WITH SELF-LUBRICATING BUSH

Place the pin in the bush WITHOUT adding any grease.

Insert the rollers (E) in the driven half-pulley (F), making sure that the part that beats in the insert is in the opposite direction to the one of rotation of the variator (drawing 6).

Caution: for some variators, the rollers have been divided in two series to get the perfect weight calibration; if this is the case, alternate the different rollers in their seats (drawing 7)

Place the disk (C) on top of the half-pulley (F) with the disk guides (D) previously inserted in their seats and, if provided in the kit, the spacer (B). If there are no Polini guides and disks in the kit, use the original ones; in this case, we recommend checking their state of wear and replacing them if necessary. Taking care not to "pinch" the oil seals, lightly grease the external surface of the pin, turn the pin and insert it (H) in the driven half-pulley and then fit the entire unit on the engine crankshaft. **Caution:** the rollers could slip from their seats while doing this. If the kit includes the compression spring (A) or the EVO Slider spring, replace it to the original one by removing first the clutch block; be careful to the spring load when removing the locking nut. Insert the Polini compression spring (A) and place the EvoSlider in the original spring lock (pict. 8) **Caution:** the convex side must stay upward.

Remove any traces of oil on the driven pulley and on the crankshaft using some thinner (or any other similar product).

After placing the belt on the hub (**Caution:** If the original belt is worn we suggest changing it with a Polini one), fit the original fixed half-pulley (if the kit contains a new one, use this), then add the rear AirSpeed half pulley (N) and the washer (if included in the kit). Manually tighten the locking bolt and then loosen the belt: hold this one in the middle so that it is not closed between the pulleys and the drive belt when the crankshaft bolt is tightened. Check the original manufacturer's torque tables before tightening the crankshaft bolt.

Caution: all the variators include tested rollers to ensure maximum performance on original engines; you can, however, alter the calibration of the variator by using special rollers obtainable from an authorized dealers. You can look at our catalogue with the complete range of rollers on www.polini.com

SERVICING - The variator and the rest of the transmission parts need to be checked every 5000 - 6000 km; top up the grease in the pin (if included) and in its bush (see fig. 2). Replace any worn parts.

- Look at Polini catalogues or visit www.polini.com -

>>> IMPORTANT! ALWAYS CHECK THE ASSEMBLING INSTRUCTIONS OF EACH VARIATOR <<<

> **241.616:** fit the kit components as per drawing 9. **Caution:** the kit includes a spacer needed to increase the pre-loading of the compression spring. To fit it you need to remove the clutch box from the variator: be careful when removing the locking nut as the spring is loaded. Fit the new spacer inside the shoe holder plate.

> **241.602:** this variator requires grease to lubricate the rollers (like the original one). Use the original grease cap and the original O-ring; use the type and quantity of grease recommended by the manufacturer. On some versions, ovalize the fixing holes to fit the grease cap.

> **241.608:** fit the kit components as per drawings 7 - 10 or 11.

> **241.695-241.696-241.701-241.701.1-241.714:** to assemble the new variator, remove all the body parts and the components that may make it difficult to remove the original variator. Loosen the screw of the rear connection of the exhaust system and disassemble the transmission cover. Using the two hexagonal-head M6 screws which fix the variator cover case, enlarge the pulleys of

the rear speed control to keep tension away from the transmission chain (figure 12); unscrew the crankshaft nut and remove the complete variator. To assemble this kit, use the gaskets, rollers plate and original grease cap. Check the wear of the guides and, if necessary, replace them with original spare parts. **Attention:** torque wrench setting of the crankshaft nut: 16 Kgf.m - 160 N.m

Attention: for 241.701 variator only - The shim supplied in the packaging must be fit with the Polini belt ONLY, item 248.089.

Do NOT use the shim with the original belt or other belts of the same size.

> **241.636:** For 400 cc Piaggio engines use the 12 gr. rollers. For 500 cc Piaggio engines use the 14 gr. rollers.

> **241.649:** do NOT fit the original grease cover with this engine.

> **241.663:** remove the variator cover case unscrewing the driven pulley nut too. Keep the original variator out and fit the Polini one (Look at pict., 1, use C plate and the ORIGINAL D guides). **Attention:** check the wear conditions of the guides and change them if necessary. Place the belt in the driven pulley using the Piaggio tool. Assemble the variator being careful to eliminate all the dirt or grease present between the pulleys or inside of them and re-assemble all the parts. **IMPORTANT: DRIVING PULLEY TIGHTENING TORQUE VALUE (VARIATOR) 250/270 N.M - DRIVING PULLEY TIGHTENING TORQUE VALUE (CLUTCH) 150/180 N.M**

> **241.664:** fit the variator washer as indicated in drawing 13.

> **241.693:** the kit comes with one 1 mm spacer to be placed between the half-pulley and the hub if you ask for a shorter gear when starting, improving the pick-up and make your scooter even more sporting.

> **241.694:** the variator includes two series of rollers, one of 16gr and one of 18gr. Following the instructions for a proper use: original scooter: 18gr – Scooter equipped with NO original exhaust system: 16gr and 18gr (Pict. 7) – Racing scooter: 18gr

> **241.700:** CHOOSE YOUR DRIVE: 18gr roller for a Touring drive. 16gr Rollers for a sporting drive. For an intermediate drive, between sporting and touring fit 4 rollers of 16gr and 4 rollers of 18gr.

To fit the new variator, remove all the body parts and the components that may make it difficult to remove the original variator. Loosen the screw of the rear connection of the exhaust system and disassemble the transmission cover.

Using the two hexagonal-head M6 screws which fix the variator cover case, enlarge the pulleys of the rear speed control to keep tension away from the transmission chain (figure 12); unscrew the crankshaft nut and remove the complete variator. To assemble this kit, use the gaskets, rollers plate and original grease cap. Check the wear of the guides and, if necessary, replace them with original spare parts.

Attention: torque wrench setting of the crankshaft nut: 16 Kgf.m - 160 N.m

> **241.703:** use 16gr rollers on Kawasaki j300 while 19gr rollers are for Kymco 300 4v.

> **241.710:** the washer (17x31,5x1) must be replaced to the original one and placed between the pin and the half-pulley (pict. 14).

FRANÇAIS

VARIATEURS POLINI MAXI HI-SPEED

PIECES DU VARIATEUR (figure n.1)

A - Ressort de poussé (si fourni) avec Evo Slider (si fourni)

B - Entretoise (si fournie)

C - Flasque (si fourni)

D - Guides pour flasque (si fournies)

E - Galets: poids calibré, revêtement en nylon renforcé à la fibre de verre; haute résistance garantie à l'usure

F - Demi poulie mobile: réalisée dans un alliage spécial au silicium et moulée sous pression, finition à l'aide d'outils diamantés

G - Joints - spy: en caoutchouc, résistant aux températures élevées et à l'usure, finition antifriction spéciale (si fournis)

H - Canon du variateur en acier chromé traité, rectifié puis rodé.

I - Graisse: spéciale pour températures élevées, elle garantit une lubrification parfaite entre la douille et le canon dans n'importe quelles conditions d'utilisation (si fournie)

L - Douille du variateur en acier nickel chrome cémenté, trempé et rectifié (SUIVRE LES INDICATIONS DE MONTAGE ■)

L - Douille du variateur en acier nickel chrome cémenté, trempé et rectifié avec ressort lubrifiant breveté (SUIVRE LES INDICATIONS DE MONTAGE ●)

L - Douille en bronze sintérisé autolubrifiante (SUIVRE LES INDICATIONS DE MONTAGE ▲)

M - Rondelle de calage du ressort de poussé (si fournie)

N - Demi-poulie arrière Air Speed: en aluminium moulé sous pression, elle augmente toutes les prestations et améliore le refroidissement (si fournie)

O - Ressort lubrifiant breveté (si fourni)

P - Tampon plastique (si fourni)

INSTRUCTIONS DE MONTAGE - Laver le véhicule en accordant un soin particulier au côté transmission du carter. Démontez le carter transmission (attention à ne pas perdre les vis et les pions de centrage) et dévissez l'écrou de serrage du variateur sur le vilebrequin; déboîter l'ensemble variateur d'origine de celui-ci.

Procéder à l'assemblage de l'embrayage et de la courroie emboîtée dans la poulie conduite et visser l'écrou de serrage (se référer aux couples de serrage du constructeur).

■ - PROCÉDE POUR LES VARIATEURS AVEC DOUILLE A LUBRIFIER

Verser toute la graisse fournie (I) dans le canon (H) et dans la douille (L) seulement pour les demi-poulies avec douille NON autolubrifiante (figure n.2).

● - PROCÉDE POUR LES VARIATEURS AVEC RESSORT DOUILLE LUBRIFIANTE BREVETÉ

ATTENTION: suivre attentivement les procédés sous indiqués car, en cas de insertion erronée du canon, la graisse sera expulsée de ses logements.

1- Insérer le ressort « O » dans la position indiquée sur la photo 3.

2- Remplir soigneusement les logements « K » et « W » avec la graisse spéciale pour hautes températures fournie dans l'emballage, en faisant attention à garder le ressort dans son propre logement et à le tenir déplacé du côté des galets comme indiquée à la figure n.3.

3- Insérer le tampon en plastique « P » fourni à l'intérieur de la boucle sur toute sa longueur (figure n. 4).

4- Insérer le canon « H » derrière le tampon en plastique et le pousser jusqu'à ce qu'il sorte du côté opposé. Le tampon en plastique permet l'agrandissement du ressort intérieur « O » pour insérer correctement le canon. Pendant cette opération s'assurer que le canon et le tampon en plastique soient toujours en appui entre eux et, éventuellement, exercer une légère pression manuelle du côté opposé à l'insertion (figure n. 5).

5- Après ces opérations le tampon en plastique « P » n'a plus aucune utilité et pourra être utilisé pour un éventuel remontage du canon.

▲ - PROCÉDE POUR VARIATEURS AVEC DOUILLE AUTOLUBRIFIANTE

Insérer le canon dans la douille SANS ajouter la graisse.

Insérer les galets (E) dans la poulie mobile (F), la partie en butée dans l'insert, dans le sens de rotation inverse au sens de rotation du variateur (figure 6).

Attention: pour certains variateurs, il a été nécessaire de diviser les galets en deux jeux, afin d'obtenir un calibrage de poids parfait; pour ces variateurs, monter de manière alternative les différentes couleurs dans leurs logements (figure 7).

Poser la flasque (C) avec ses guides (D) préalablement emboîtées dans leurs logements sur la poulie mobile (F) ainsi que l'entretoise (B), si elle est fournie dans le kit. Si les guides et la flasque Polini ne sont pas compris dans le kit, utilisez celles d'origine; dans ce cas, nous vous conseillons de contrôler l'usure de ces éléments et de les remplacer si nécessaire. En faisant attention à ne pas «pincer» les joints - spy, graisser légèrement la surface externe du canon, tourner et insérer le canon (H) dans la poulie mobile; insérer ensuite l'ensemble entier sur le vilebrequin.

Attention: les galets pourraient sortir de leurs logements pendant cette opération.

Si le kit inclut le ressort de poussé (A) ou le ressort de poussé avec Evo Slider, remplacer le ressort d'origine par l'un ou l'autre en démontant avant tout le groupe embrayage. Faire attention à la poussée du ressort au moment où vous enlevez l'écrou de blocage.

Insérer le ressort de poussé Polini (A) et enfiler l'Evo Slider dans le ferme-ressort d'origine (figure n.8).

Attention: le côté bombé doit rester en haut.

Nettoyer avec du diluant (ou produits similaires) les éventuels résidus de graisse sur la poulie mobile et sur le vilebrequin.

Après avoir placé la courroie sur le moyeu (**Attention:** on conseille le remplacement par une courroie Polini si la courroie d'origine est prête à usure), remonter la demi-poulie fixe d'origine (si une poulie fixe est fournie dans le kit, la remplacer), ajouter la demi-poulie arrière Air Speed (N) et la rondelle de fixation (si elle est fournie dans le kit). Visser le boulon de serrage et desserrer la courroie en la serrant au milieu de manière à ce que elle ne soit pas bloquée entre les poulies sous la pression du boulon du vilebrequin.

Pour le serrage du boulon du vilebrequin, se référer aux couples de serrage du constructeur.

Attention: tous les kits de variateur sont dotés de galets conçus pour fournir une qualité optimale sur les moteurs d'origine; le tarage du variateur peut en tout cas être modifié à l'aide des galets prévus à cet effet, disponibles chez nos revendeurs agréés. Le catalogue avec la gamme complète des galets peut être consulté aussi sur www.polini.com.

ENTRETIEN - Tous les 5000/6000 km, le variateur doit être contrôlé, tout comme le reste des organes de transmission; rétablir le niveau de graisse dans le canon (si présent) et dans la douille (figure n. 2). Remplacer, si nécessaire, les éventuelles parties usées.

- **Veillez consulter nos catalogues ou notre site www.polini.com -**

>> ATTENTION: CONTROLEZ TOUJOURS LES INDICATIONS DE MONTAGE SPECIFIQUES POUR CHAQUE VARIATEUR <<

> 241.601 - 241.616: monter les composants du kit comme indiqué en figure n.9. **Attention:** le kit comprend une rondelle de calage nécessaire à la pré-charge du ressort de poussée; pour l'assemblage, il faut retirer l'embrayage du variateur: faire attention à la poussée du ressort lorsque vous retirez l'écrou de serrage.

Monter la nouvelle rondelle de calage à l'intérieur du flasque porte - mâchoire.

> 241.602: ce variateur, comme celui d'origine, utilise de la graisse pour la lubrification des galets. Utiliser le couvercle conteneur de graisse et la bague d'étanchéité d'origine; utiliser le type et la quantité de graisse recommandés par le constructeur. Seulement pour certaines versions, ovaliser les trous de fixation pour l'assemblage du couvercle conteneur de graisse.

> 241.608: monter les composants du kit comme indiqué aux figures 7 - 10 ou 11.

> 241.695-241.696-241.701-241.701.1-241.714: pour monter le nouveau variateur il est nécessaire d'enlever des pièces de la carrosserie et d'autres pièces qui compliquent le démontage du variateur d'origine. Desserrer la vis de serrage arrière du pot et démonter le couvercle de la transmission. En utilisant les deux vis hexagonales m.6 qui fixent le carter qui couvre le variateur, agrandir les poulies du variateur arrière pour réduire la tension de la courroie de transmission (figure n. 12), dévisser l'écrou du vilebrequin et enlever le variateur complet. Pour le montage de ce kit il faut utiliser le joint, le support guide galets, le couvercle d'origine de la graisse; contrôlez l'usure des guides et, si nécessaire, remplacez-les par des pièces de rechange d'origine.

Attention: couple de serrage écrou vilebrequin 16 Kgf.m - 160 N.m

Attention: seulement pour variateur réf.241.701 - L'épaisseur inclus dans l'emballage doit être assemblé seulement avec le courroie Polini réf.248.089. Ne pas l'utiliser avec courroies d'origine ou de la même mesure.

> 241.636: Pour les moteurs Piaggio 400, utiliser les galets de 12 gr. Pour les moteurs Piaggio 500, utiliser les galets de 14 gr.

> 241.649: pour ce variateur, NE PAS monter la calotte garde-graisse

> 241.663: enlever le carter qui couvre le variateur en dévissant aussi l'écrou de la poulie conduite. Enlever le variateur d'origine et le remplacer par celui Polini (figure n. 1. Utiliser le flasque C et les guides D, D'ORIGINE). **Attention:** contrôler l'usure des guides et les remplacer, si nécessaire. Insérer la courroie dans les poulies conduites, en les ouvrants avec le correct outil Piaggio. Monter le variateur en faisant attention à éliminer complètement l'éventuelle saleté ou graisse entre et dans les poulies et réassembler tout.

IMPORTANT: COUPLE DE SERRAGE POULIE MOTRICE (VARIATEUR) 250/270 N.m. COUPLE DE SERRAGE POULIE CONDUITE (EMBRAYAGE) 150/180 N.m.

> 241.664: monter la rondelle variateur comme montré par la figure n. 13.

> 241.693: le kit comprend un épaisseur de 1 mm à poser entre la demi-poulie et le moyeu au cas où on veut que le scooter ait un rapport plus court au départ, pour favoriser le sprint et rendre votre véhicule plus sportif.

> 241.694: le variateur est fourni de 2 séries de galets de 16 gr. et de 18 gr. Ici les indications pour un correct usage des galets: Scooter d'origine 18 gr. – Scooter avec pot non d'origine 16 gr et 18 gr (figure n. 7) – Scooter racing 16 gr.

> 241.700: CHOISIS TA CONDUITE: Galets 18 gr pour une conduite Touring – Galets 16 gr pour une conduite Sport.

Pour une conduite intermédiaire entre Sport et Touring, monter 4 galets de 16 gr et 4 galets de 18 gr.

Pour monter le nouveau variateur il est nécessaire d'enlever des pièces de la carrosserie et d'autres pièces qui compliquent le démontage du variateur d'origine. Desserrer la vis de serrage arrière du pot et démonter le couvercle de la transmission. En utilisant les deux vis hexagonales m.6 qui fixent le carter qui couvre le variateur, agrandir les poulies du variateur arrière pour réduire la tension de la courroie de transmission (figure n. 12), dévisser l'écrou du vilebrequin et enlever le variateur complet. Pour le montage de ce kit il faut utiliser le joint, le support guide galets, le couvercle d'origine de la graisse; contrôlez l'usure des guides et, si nécessaire, remplacez-les par des pièces de rechange d'origine. **Attention:** couple de serrage écrou vilebrequin 16 Kgf.m - 160 N.m

> 241.703: les galets de 16 gr doivent être montés pour le scooter Kawasaki j300, tandis que les galets de 19 gr doivent être utilisés pour le scooter Kymco 300 4V

> 241.710: la rondelle (17X31,5X1) doit remplacer celle d'origine qui se trouve entre le canon et la demi-poulie (figure n. 14).

VARIADORES POLINI MAXI HI-SPEED

PIEZAS DEL VARIADOR (diseño 1)

A - Contrarresorte (si lo hubiera) con EvoSlider (si lo hubiera)

B - Separador (si lo hubiera)

C - Platillo (si lo hubiera)

D - Guías del platillo (si las hubiera)

E - Rodillos: peso calibrado, con revestimiento de nylon reforzado con fibra de vidrio, garantizan una alta resistencia al desgaste

F - Semipolea móvil: impresa en aleación de silicio moldeada a presión, acabado mediante herramientas con diamante

G - Retenes de aceite: en goma resistente a altas temperaturas, son antidesgaste, con acabado especial antifricción

H - Bulón del variador en acero cromado, templado y recocido, rectificado y, por último, leapeado

I - Grasa: especial para altas temperaturas, garantiza una lubricación perfecta entre casquillo y bulón en todas las condiciones de uso (si la hubiera)

L - Casquillo del variador en acero cromo-níquel cementado, templado y rectificado (SEGUIR LAS INSTRUCCIONES ESPECIFICA ■)

L - Casquillo del variador en acero cromo-níquel cementado, templado y rectificado con muelle lubricante patentado (SEGUIR LAS INSTRUCCIONES ESPECIFICA ●)

L - Casquillo de bronce sinterizado auto lubricado (SEGUIR LAS INSTRUCCIONES ESPECIFICA ▲)

M - Separador para contrarresorte (si lo hubiera)

N - Semipolea trasera AirSpeed: de aluminio fundido a presión para mejorar las prestaciones y aumentar la refrigeración. (si lo hubiera)

O - Muelle lubricante patentado (si lo hubiera)

P - Capuchón de plástico

INSTRUCCIONES DE MONTAJE - Lavar el vehículo, poniendo especial cuidado en la zona del cárter del lado de transmisión. Desmontar el cárter transmisión (asegurarse de no perder los tornillos y casquillos de centrado) y aflojar la tuerca que sujeta el variador al cigüeñal; sacar de éste el grupo original del variador completo.

Proceder al montaje del grupo de embrague con la correa metida en la semipolea conducida y apretar la tuerca de sujeción (consultar las tablas de apriete de la casa fabricante).

■ - INSTRUCCIONES DE MONTAJE PARA VARIADORES CON CASQUILLO DE LUBRIFICAR

Meter toda la grasa de serie (I) en el bulón (H) y en el casquillo (L) sólo para las semipoleas con casquillo NO auto lubricado (diseño 2).

● - INSTRUCCIONES DE MONTAJE PARA VARIADORES CON CASQUILLO CON MUELLE LUBRIFICANTE PATENTADO

ATENCIÓN: seguir cuidadosamente las instrucciones siguientes porque si el casquillo se monta de forma equivocada la grasa sale de su alojamiento.

1- Insertar el muelle "O" en la posición indicada en el dibujo 3.

2- Rellenar cuidadosamente los alojamientos "K" + "W" con grasa especial resistente a las altas temperaturas que se encuentra en el paquete y poner atención que el muelle permanezca en su alojamiento y colocado en el lado de los rodillos como se indica en el dib. 3.

3- Insertar el tampón de plástico "P" en el casquillo y para toda su longitud (dib.4).

4- Insertar el bulón "H" dentro el tampón de plástico y empujarlo hasta que salga por el lado contrario. El tampón de plástico permite el ensanchamiento del muelle interno "O" para su correcta inserción en el bulón. Durante esta operación asegurarse de que el bulón y el tampón de plástico queden siempre en apoyo entre los dos, si es el caso ejercer una ligera presión en el lado contrario a la inserción (dib.5).

5- Después de estas operaciones el tampón de plástico "P" no tiene ninguna utilidad y se utilizará solo para volver a montar el bulón

▲ - INSTRUCCIONES DE MONTAJE PARA VARIADORES CON CASQUILLO AUTOLUBRIFICANTE

Introducir el bulón en el casquillo SIN añadir grasa

Introducir los rodillos (E) en la semipolea móvil (F) con la parte que toca en el enganche en sentido contrario al sentido de rotación del variador (diseño 6).

Atención: en algunos variadores se ha hecho necesario dividir los rodillos en dos series para así obtener una calibración perfecta del peso; en esos casos, montar alternativamente en sus asientos los rodillos de diversos pesos (diseño 7). Colocar sobre la semipolea (F) el

plattillo (C) con las guías del mismo (D) ya puestas en sus asientos y el separador (B) si lo hubiera.

Si el paquete no incluye guías y plattillo Polini, deberán usarse las originales; en ese caso, aconsejamos controlar el desgaste de dichos elementos y sustituirlos si fuera necesario. Asegurándose de no "pinchar" los retenes de aceite, aceitar ligeramente la superficie exterior del bulón, rodar e introducir el bulón (H) en la semipolea móvil; hecho esto, introducir el grupo completo en el cigüeñal.

Atención: durante esta operación los rodillos podrían salirse de sus asientos.

Si en el kit hay contrarresorte o contrarresorte con EvoSlider reemplazarla a la original desmontando el embrague; cuidado al empuje del muelle cuando se quita la turca de fijación. Insertar el contrarresorte Polini (A) y colocar el EvoSlider en el sujetador-muelle original (dib.8)

Atención: el lado convexo tiene que estar hacia arriba.

Limpiar con diluyente (o productos análogos) cualquier resto de grasa que haya quedado en la polea móvil o en el cigüeñal.

Una vez colocada la correa en el cubo (**Atención:** si la correa original tiene signos de desgaste aconsejamos sustituirla con una correa Polini), montar la semipolea fija original (en su caso, sustituirla con la del kit), unir la semipolea trasera AirSpeed (N) y la arandela de sujeción (si la hubiera). Enroscar con los dedos el perno de apriete y aflojar la correa dentada apretándola en la zona media, de modo que el apriete del perno del cigüeñal no la cierre entre las poleas.

Para apretar el perno del cigüeñal, consultar las tablas de apriete de la casa fabricante.

Atención: Todos los kits de variador se sirven con rodillos probados para obtener las mejores prestaciones en motores originales; sin embargo, el reglaje del variador siempre podrá modificarse mediante los rodillos que encontrará en nuestros distribuidores autorizados. El catálogo con toda la gama rodillos Polini se puede mirar en nuestra página web www.polini.com.

MANTENIMIENTO - Cada 5000/6000 km, el variador debe controlarse con el resto de los órganos de transmisión; rellenar la grasa del bulón (si hay) y del casquillo de deslizamiento (figura 2). Sustituir, si es necesario, las partes deterioradas por el desgaste.

- Consulte nuestros catálogos o nuestra página www.polini.com -

>>> ATENCIÓN: CONTROLAR SIEMPRE EL MONTAJE DEL KIT VARIADOR CONFORME A LAS ESPECIFICACIONES TÉCNICAS DE CADA MODELO <<<

> **241.616:** montar los componentes del kit siguiendo el diseño 9.

Atención: el kit incluye un separador necesario para aumentar la precarga del contrarresorte; para el ensamblado, será necesario desmontar el grupo de embrague del variador, prestando mucha atención al impulso del resorte en el momento de quitar la tuerca de bloqueo. Montar el nuevo separador dentro del plato de soporte de las mordazas.

> **241.602:** este variador utiliza para la lubricación de los rodillos la misma grasa que el original.

Utilizar la tapa de contención de la grasa y el retén originales; el tipo de grasa y la cantidad deben ser los indicados por el fabricante. En algunas versiones, para ensamblar la tapa de contención de la grasa, es necesario soplar los orificios de fijación.

> **241.608:** montar los componentes del kit siguiendo los diseños 7-10 o 11

> **241.695-241.696-241.701-241.701.1-241.714:** para montar el nuevo variador es necesario quitar las partes del carenado y las partes que pueden impedir la remoción del variador original; aflojar el tornillo del soporte trasero del escape y desmontar la tapa de la transmisión. Usar los dos tornillos hexagonales m.6 que sujetan el carter variador para ensanchar las poleas del variador trasero para sacar tensión a la correa de transmisión (dib. 12), destornillar la tuerca del cigüeñal y sacar el grupo variador completo. Para el montaje de este kit es necesario usar las juntas, el plattillo y la tapa original para la grasa. Controlar el desgaste de las guías y, si fuera necesario, sustituir las con recambios originales. Este variador utiliza para la lubricación de los rodillos la misma grasa que el original. **Atención:** par de apriete tuerca cigüeñal 16Kgf.m - 160 N.m.

Atención: solo para el variador referencia 241.701 - El grosor en el paquete se tiene que montar exclusivamente con la correa Polini, referencia 248.089. NO se tiene que usar con la correa original o correas de la misma medida.

> **241.636:** Para motores Piaggio de 400 cc usar los rodillos de 12 gr. Para motores Piaggio de 500 cc usar los rodillos de 14 gr.

> **241.649:** Con este variador NO se tiene que instalar la tapa protectora aceite original.

> **241.663:** quitar el carter que cubre el variador destornillando la tuerca de la polea conducida. Quitar el variador original y montar el variador Polini (dis. 1, usar el plattillo C y las guías D originales). Atención: comprobar el desgaste de las guías y, si fuera necesario, sustituir las. NUNCA USAR GRASA. EL GRAFITO ASEGURA LA LUBRICACIÓN. Colocar la correa en las poleas conducidas abriéndolas con el equipo Piaggio. Montar el variador eliminando sucio o grasa entre las poleas y volver a montar todo. **IMPORTANTE: APRIETE TUERCA POLEA MOTRIZ (VARIADOR) 250/270 N.m. - APRIETE TUERCA POLEA CONDUCTIDA (EMBRAGUE) 150/180 N.m.**

> **241.664:** montar la arandela del variador como en el dis. 13

> **241.693:** El kit sale con 1 grosor de 1mm que se tiene que poner entre la semipolea y el cubo si quiere un reporte más corto en las

salidas, para tener una conducción más deportiva.

> **241.694:** el variador sale con dos serie de rodillos diferentes, 16gr y 18gr. En seguida las indicaciones para un uso correcto de los rodillos. Scooter originales 18gr - - Scooter con escape non original 16gr y 18 gr (dis. 7) – Scooter racing 16gr.

> **241.700:** ADAPTA A TU FORMA DE CONDUCIR: Rodillos de 18 gr para una conducción Turing - Rodillos de 16 gr para una conducción deportiva.

Para montar el nuevo variador es necesario quitar las partes del carenado y las partes que pueden impedir la remoción del variador original; aflojar el tornillo del soporte trasero del escape y desmontar la tapa de la transmisión. Usar los dos tornillos hexagonales m.6 que sujetan el carter variador para ensanchar las poleas del variador trasero para sacar tensión a la correa de transmisión (dis. 12), destornillar la tuerca del cigüeñal y sacar el grupo variador completo. Para el montaje de este kit es necesario usar las juntas, el platillo y la tapa original para la grasa. Controlar el desgaste de las guías y, si fuera necesario, sustituirlas con recambios originales.

Atención: par de apriete tuerca cigüeñal 16Kgf.m - 160 N.m

> **241.703:** los rodillos de 16gr se tiene que usar para el scooter Kawasaki ;300, mientras que los de 19gr son para el Kymco 300 4V.

> **241.710:** Sustituir la arandela original que está entre el bulón y la semi-polea por la de 17X31,5X1. Mirar fig. 14.

DEUTSCH

VARIOMATIK POLINI MAXI HI-SPEED

TEILEN DER VARIOMATIK (Bild 1)

A - Widerstandfeder (falls vorhanden) mit Evo Slider (falls vorhanden)

B - Distanzscheibe (falls vorhanden)

C - Teller (falls vorhanden)

D - Tellerführungen (falls vorhanden)

E - Rollen: kalibriertes Gewicht mit Beschichtung aus Nylon mit Glasfaserverstärkung; sie versichern eine hohe Verschleißfestigkeit

F - Bewegliche Halbbriemenscheibe: Formteil aus spezieller Siliziumlegierung, mit Diamantwerkzeug bearbeitet

G - Öldichtungen: aus hitzebeständigem Gummi, verschleißfest, mit spezieller abriebfester Oberfläche (falls vorhanden)

H - Variomatik-Bolzen aus verchromtem vergütetem Stahl, geschliffen und geläppt

I - Fett: Spezialfett für hohe Temperaturen, welches eine perfekte Schmierung zwischen die Büchse und den Bolzen unter allen Nutzungsbedingungen versichert (falls vorhanden)

L - Variomatik-Büchse aus gehärtetem und geschliffenem Chromnickel-Einsatzstahl (**DIE MONTAGEANLEITUNGEN ■ FOLGEN**).

L - Variomatik-Büchse aus gehärtetem und geschliffenem Chromnickel-Einsatzstahl mit patentiertem Schmierfeder (**DIE MONTAGEANLEITUNGEN ● FOLGEN**).

L - Büchse aus gesinterten Bronzen mit selbständigem Schmier (DIE MONTAGEANLEITUNGEN ▲ FOLGEN).

M - Unterlagscheibe für Widerstandfeder (falls vorhanden)

N - Rückseitige Halbbriemenscheibe Air Speed: aus Spritzgüssen Aluminium; sie versteigert alle Leistungen und verbessert die Kühlung(falls vorhanden)

O - Patentierte Schmierfeder (falls vorhanden)

P - Plastikpuffer (falls vorhanden)

MONTAGEANLEITUNG - Das Fahrzeug waschen und dabei den Bereich der Verkleidung auf der Antriebsseite besonders gut reinigen. Die Antriebsverkleidung abmontieren (Achtung! Aufpassen, dass Schrauben und Zentrierungsbüchsen nicht verloren gehen).

Die Befestigungsmutter der Variomatik an der Antriebswelle abschrauben. Die Originalvariomatik von der Antriebswelle abziehen.

Die Kupplungsgruppe anbauen: den Riemen in die Abtriebscheibe stecken und die Blockierungsmutter schrauben (siehe Tabellen mit Anzugsdrehmoment vom Hersteller).

■ - VERFAHREN FÜR VARIOMATIK MIT BÜCHSE ZU SCHMIEREN

Das gesamte mitgelieferte Schmierfett (I) in den Bolzen (H) und in die Büchse (L) füllen, nur für Halbbriemenscheiben mit NICHT schmier selbststättigen Büchsen (Bild 2)

● - VERFAHREN FÜR VARIOMATIK MIT PATENTIERTEM SCHMIERFEDER

Achtung: Für die Montage soll man auf diese Weise vorgehen; im Falle einer falschen Montage des Bolzens, wird die Schmierfett von seine Sitze ausgeschieden:

1- Die Feder "O" wie im Bild 3 einsetzen.

2- Die Sitze "K" und "W" sorgfältig mit der belieferten Spezialschmiere für Hochtemperaturen füllen. Die Feder in ihrem Sitz halten und sie wie im Bild 3 von der Rollenseite verrücken.

3- Der belieferte Plastikpuffer "P" in der Büchse ganz einsetzen (Bild 4).

4- Der Bolzen "H" hinter des Plastikpuffers einsetzen und ihn bis zu seinem Austritt auf die gegenüber Seite schieben. Der Plastikpuffer erlaubt die Überschwemmung der Innerfeder "O" für die korrekte Einsetzung des Bolzens. Während dieser Phase sich überzeugen, dass Bolzen und Plastikpuffer immer in Stütze sind. Falls notwendig, eine leichte Pression auf die gegenüber Seite handlich entgegen setzen (Bild 5).

5- Nach diesen Operationen, der Plastikpuffer "P" wird unnützig; man wird ihn für eine eventuelle Re-Montage des Bolzens verwenden.

▲ - VERFAHREN FÜR VARIOMATIK MIT BÜCHSE MIT SELBSTÄNDIGEM SCHMIEREN

Den Bolzen in die Büchse OHNE Schmiermittel einstecken.

Die Rollen (E) in die bewegliche Halbbriemenscheibe (F) einsetzen, und zwar so, dass der Anschlag im Einsatz gegen die Drehrichtung der Variomatik zeigt (Bild 6).

Achtung! Bei einigen Variomatik bestand die Notwendigkeit, die Rollen in zwei Serien zu teilen, um eine perfekte Kalibrierung des Gewichts zu erreichen. In diesem Fall, setzen Sie die verschiedenen Farben abwechselnd in die Sitze ein (Bild 7).

Der Teller (C) mit den bereits in ihren Sitzen eingesetzten Tellerführungen (D) und (falls vorhanden) die Distanzscheibe (B) auf der Halbbriemenscheibe (F) anbringen. Sollte die Packung keine Führungen und keinen Teller von Polini enthalten, müssen die Originalteile verwendet werden. In diesem Fall, empfehlen wir die Teile auf Verschleiß zu kontrollieren und gegebenenfalls auszuwechseln.

Die Öldichtungen nicht "einklemmen". Die äußere Oberfläche des Bolzens (H) schmieren; den Bolzen umlaufen und dann in die bewegliche Halbbriemenscheibe stecken. Dann die gesamte Gruppe auf die Antriebswelle stecken.

Achtung! Bei diesem Arbeitsschritt kann es vorkommen, dass die Rollen aus ihren Sitzen springen.

Sollte im Kit eine Widerstandfeder (A) oder eine Feder mit EvoSlider vorhanden sein, soll die Originalwiderstandfeder ausgewechselt werden. Dazu zuerst die Kupplung ausbauen. Auf den Federdruck achten, der bei Abschrauben der Mutter freigesetzt wird!

Die Widerstandfeder Polini einsetzen (A) und das Evo Slider in das Originalfederhalter einstecken (Bild 8).

Achtung! Die ballige Seite muss im hoch stehen.

Eventuelle Schmiererückstände auf der beweglichen Riemenscheibe und der Antriebswelle mit Lösungsmittel (oder einem ähnlichen Produkt) entfernen.

Der Riemen wieder auf die Nabe setzen (**Achtung:** Falls abgenutzt, empfehlen wir die Originalfeder durch eine Polini Feder zu ersetzen) und die feste Originalriemenscheibe montieren (falls im Kit vorhanden, diese ersetzen). Dann die rückseitige Halbbriemenscheibe Air Speed einsetzen (N) und (falls im Kit vorhanden) die Unterlagscheibe einsetzen.

Die Fixierungsmutter aufschrauben und den Riemen lösen. Diesen dazu in der Mitte anziehen, sodass ihn durch den Druck der Mutter der Antriebswelle nicht zwischen den Riemenscheiben verklemt wird.

Um die Mutter der Antriebswelle anzuziehen, beachten Sie die Tabellen mit den Anzugsdrehmomenten vom Hersteller.

Achtung! Alle Variomatikskit werden mit typgeprüften Rollen geliefert, um optimale Leistung an den Originalmotoren zu versichern.

Die Eichung der Variomatik kann jedoch mit Hilfe den bei unseren Vertragshändlern erhältlichen Rollen verändert werden. Der Katalog mit unserer Rollen-Palette kann auf unsere Internet-Seite eingesehen werden: www.polini.com

BEDIENUNG - Alle 5000/6000 km, muss die Variomatik kontrolliert werden, zusammen mit den restlichen Antriebssteilen; Den Bolzen (falls vorhanden) und die Büchse schmieren (Bild 2). Falls notwendig, abgenutzte Teile ersetzen.

Nähere Informationen finden Sie in unseren Katalogen oder auf unsere Internetseite www.polini.com

>>> ACHTUNG! ÜBERPRÜFEN SIE DIE SPEZIFISCHEN MONTAGEANLEITUNGEN FÜR JEDE VARIOMATIK <<<

> **241.616:** Bauen Sie die Komponenten des Kit wie im Bild 9 ein.

Achtung! Der Kit enthält ein notwendiges Distanzstück um die Vorladung der Feder zu steigern; für die Zusammenstellung ist es notwendig die Kupplungsgruppe der Variomatik auszubauen: passen Sie auf den Auftrieb der Feder auf, wenn Sie die Mutter wegschrauben. Bauen Sie das neue Distanzstück ein.

> **241.602:** Die Rollen dieser Variomatik benötigen Schmierfett (wie auch die Originalvariomatik). Verwenden Sie die Originaldeckel- und O-Ring. Folgen Sie die Anleitungen des Herstellers für Typ und Menge des Schmierfetts. Bei gewissen Modellen, die Fixierungslöcher des Deckels anpassen.

> **241.608:** folgen Sie die Bilder 7 - 10 oder 11, um die Komponenten des Kits einzubauen.

> **241.695 - 241.696 - 241.701 - 241.701.1 - 241.714:** um die neue Variomatik einzubauen ist es notwendig, Teile der

Karosserie und weitere Teile welche die Demontage der Variomatikabdeckung verhindern auszubauen. Die Schraube der rückseitigen Verbindung vom Auspuff lockern und den Deckel des Antriebs ausbauen. Verwenden Sie die Sechskantschrauben (6 mm) der Variomatikabdeckung um die Riemenscheibe der Hintersvariomatik zu fixieren und die Spannung auf den Antriebsriemen wegzunehmen (Abb.12). Dann die Mutter der Kurbelwelle abschrauben und die Variomatik abziehen. Für die Montage dieses Kits ist es notwendig, die Dichtungstück, den Rollenführungsteller, und den Schmierfettoriginaldeckel zu verwenden. Die Abnutzung der Führungen kontrollieren und, falls notwendig, sie mit Originalersatzteilen ersetzen.

Achtung! Drehmoment für Mutter auf Kurbelwelle 16 Kfg. – 160 N.m.

Achtung: nur für Variomatik 241.701 - Die Dicke in der Packung muss nur mit dem Riemen Polini Artikelnummer 248.089 montiert werden. Sie nicht verwenden mit Originalriemen oder Riemen der selben Teilen.

> **241.636:** für Motoren Piaggio 400 cc, verwenden Sie Rollen mit 12 Gr. Für Motoren Piaggio 500cc, verwenden Sie Rollen mit 14 Gr.

> **241.649:** Mit dieser Variomatik die Originalfettsschutzkappe NICHT montieren.

> **241.663:** Das Gehäuse, das die Variomatik deckt, wegnehmen und die Mutter der Riemenscheibe abschrauben. Die Originalvariomatik wegnehmen und mit einem aus Polini ersetzen (Bild 1, Originalteller "C" und Originalführungen "D" verwenden).

Achtung! Die Abnutzung der Führungen kontrollieren und, falls notwendig, sie ersetzen.

Der Riemen in die Riemenscheiben mit dem Piaggio Werkzeug einlegen. Die Variomatik montieren und der Schmutz oder die Schmiere in und zwischen den Riemenscheiben beseitigen und dann alles zusammensetzen.

WICHTIG: VERSCHRAUBUNGSPAAR DER ANTRIEBSRIEMENSCHIBE (VARIOMATIK) 250/270 N.m.

VERSCHRAUBUNGSPAAR DER GEFÜHRTSRIEMENSCHIBE (KUPPLUNG) 150/180 N.m.

> **241.664:** die Unterlegscheibe der Variomatik wie im Bild 13 montieren.

> **241.693:** im Kit gibt es eine 1 mm Beilagscheibe: um ein kurzes Verhältniss beim Anfahren zu haben, den Anlauf zu verbessern und einen mehr Sportmotorroller zu haben, stecken Sie die Beilagscheibe zwischen die Halbscheibe und die Nabe

> **241.694:** Die Variomatik hat zwei verschiedene Rollenserien: 16Gr. und 18 Gr. Hier sind die Anleitungen für eine richtige Gewichtbenutzung: Originalmotorroller: 18Gr. – Motorroller mit nicht-Originalauspuff: 16 Gr. und 18 Gr (Bild 7) – Motorroller Racing: 16 Gr.

> **241.700:** WÄHL DEIN FAHREN: Rollen mit 18 Gramm für ein Touringfahren - Rollen mit 16 Gramm für ein sportliches Fahren.

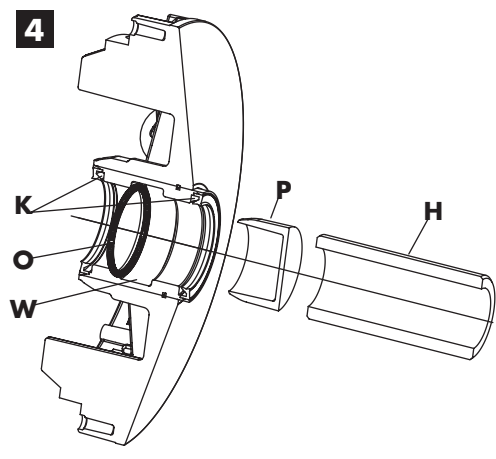
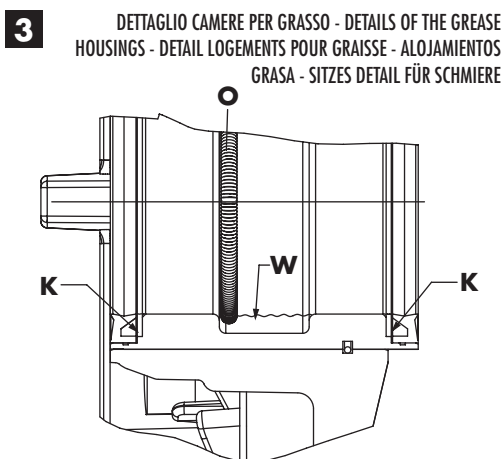
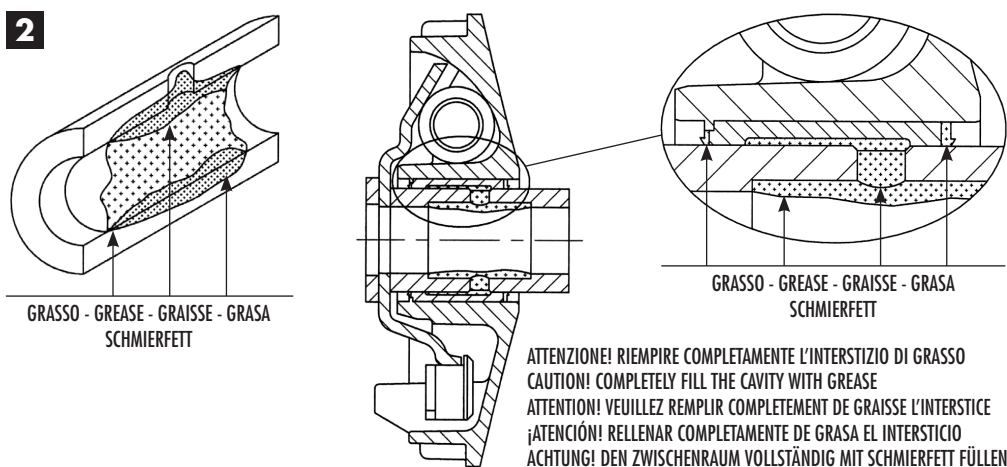
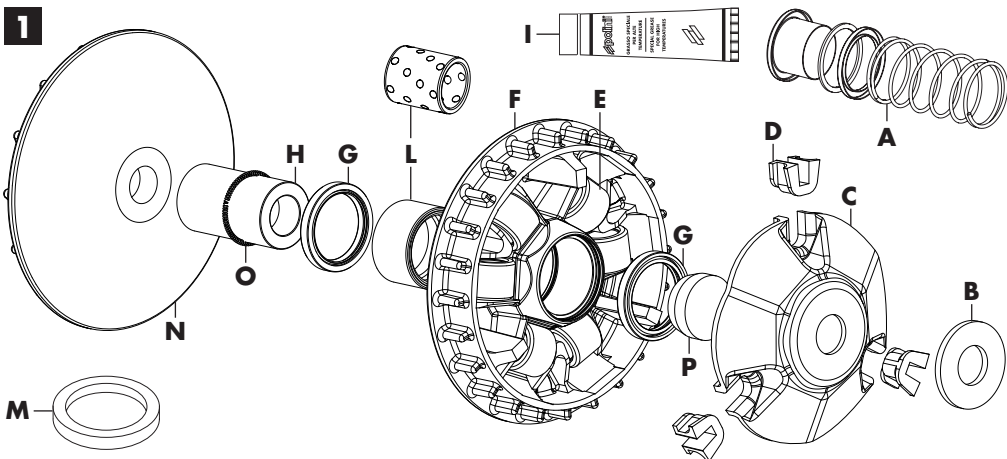
Für ein Mittelfahren zwischen Sport und Touring, kann man 4 Rollen mit 16 Gramm und 4 Rollen mit 18 Gramm montieren.

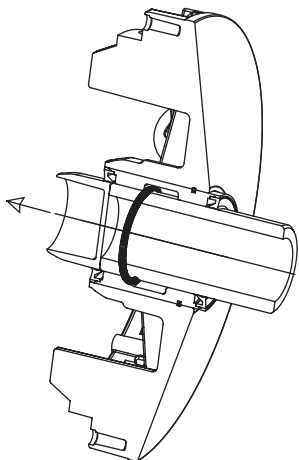
Um die neue Variomatik einzubauen ist es notwendig, Teile der Karosserie und weitere Teile welche die Demontage der Variomatikabdeckung verhindern auszubauen. Die Schraube der rückseitigen Verbindung vom Auspuff lockern und den Deckel des Antriebs ausbauen. Verwenden sie die Sechskantschrauben (6 mm) der Variomatikabdeckung um die Riemenscheibe der Hintersvariomatik zu fixieren und die Spannung auf den Antriebsriemen wegzunehmen (Bild 12). Dann die Mutter der Kurbelwelle abschrauben und die Variomatik abziehen. Für die Montage dieses Kit ist es notwendig, Dichtungstück, Rollenführung Teller, und Originaldeckel Schmierfett zu verwenden. Die Abnutzung der Führungen kontrollieren und, falls notwendig, sie mit Originalersatzteilen ersetzen.

Achtung! Drehmoment für Mutter auf Kurbelwelle 16 Kfg. – 160 N.m.

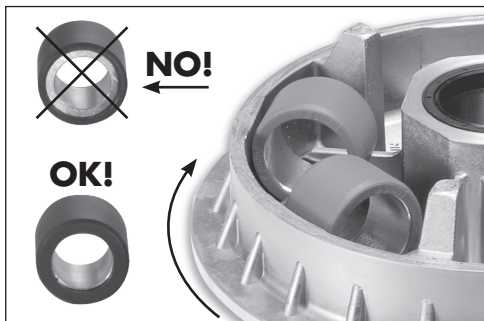
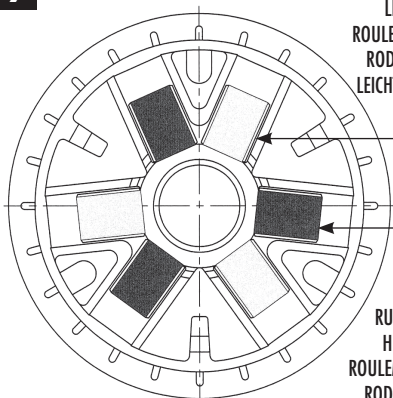
> **241.703:** für Motoren Kawasaki j300 400 cc, verwenden Sie Rollen mit 16 Gr. Für Motoren Kymco 300 4V cc, verwenden Sie Rollen mit 19 Gr.

> **241.710:** Die Beilagscheibe (17X31,5X1) ersetzt die Originalbeilagssschlage, die zwischen den Kolbenbolzen und die Halbscheibe steht. (Bild 14).



5**6**

SENSO DI ROTAZIONE DELLA SEMIPULEGGIA MOBILE
 DIRECTION OF ROTATION OF THE MOBILE SEMI-PULLEY
 SENS DE ROTATION DE LA POULIE MOBILE
 SENTIDO DE ROTACIÓN DE LA SEMIPOLEA MÓVIL
 DREHRICHTUNG MOBILE HALBRIEMENSCHLEIBE

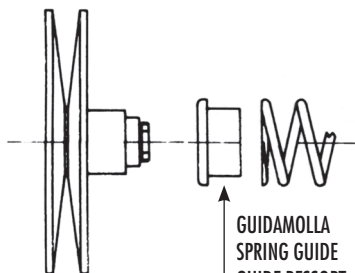
**7**

RULLO LEGGERO
 LIGHT ROLLER
 ROULEMENT LEGER
 RODILLO LIGERO
 LEICHTE GEWICHTE

RULLO PESANTE
 HEAVY ROLLER
 ROULEMENT LOURD
 RODILLO PESADO
 SCHWERE GEWICHTE

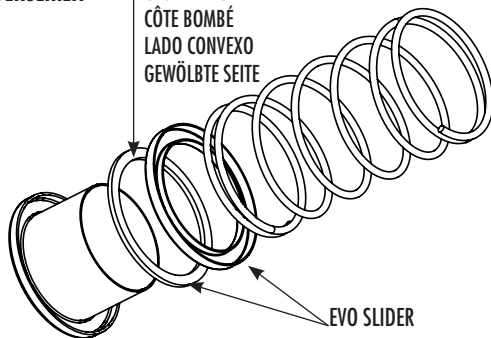
8

APPLICAZIONI SERIE MOLLE - APPLICATION SPRINGS SET
 APPLICATION SÉRIE RESSORTS
 APLICACIÓN SERIE MUELLES - VERWENDUNG FEDERSERIEN



GUIDAMOLLA
 SPRING GUIDE
 GUIDE RESSORT
 SUJETA MUELLE
 FEDERFÜHRER

LATO BOMBATURA
 CROWNED SIDE
 CÔTE BOMBÉ
 LADO CONVEXO
 GEWÖLBTE SEITE



9

SPESORE DA POSIZIONARE ALL'INTERNO DEL GRUPPO FRIZIONE CENTRIFUGA

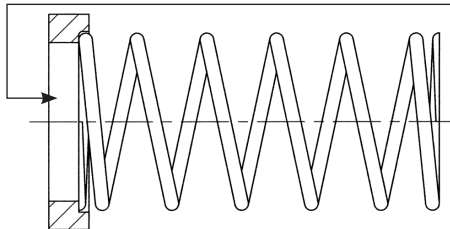
SPACER TO BE PLACED INSIDE THE CENTRIFUGAL CLUTCH BOX

RONDELLE DE CALAGE A PLACER A L'INTERIEUR DE L'ENSEMBLE

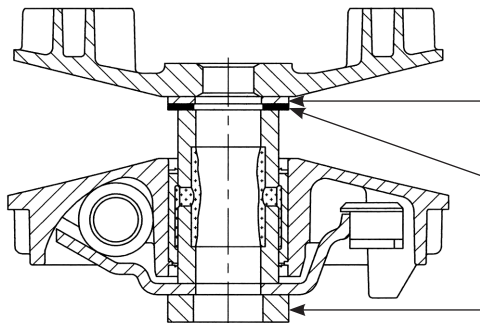
EMBRAYAGE CENTRIFUGEE

COLOCAR EL SEPARADOR ENTRE EL GRUPO EMBRAGUE CENTRIGUFO

DISTANZSCHEIBE, WELCHE IN DIE FLIEHKRAFTKUPPLUNG EINGESETZT WIRD

**10**

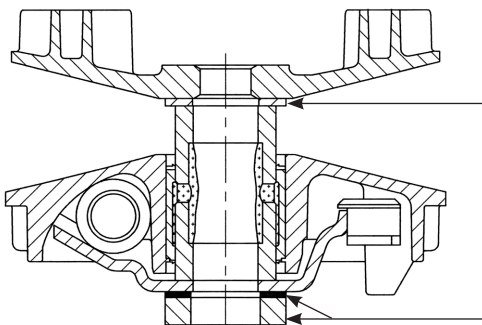
SPESORE ORIGINALE - ORIGINAL SPACER - RONDELLE DE CALAGE D'ORIGINE - SEPARADOR ORIGINAL - ORIGINALDISTANZSCHEIBE



SPESORE POLINI - POLINI SPACER - RONDELLE DE CALAGE POLINI
RUNNER 125 c.c. SEPARADOR POLINI - POLINI-DISTANZSCHEIBE

11

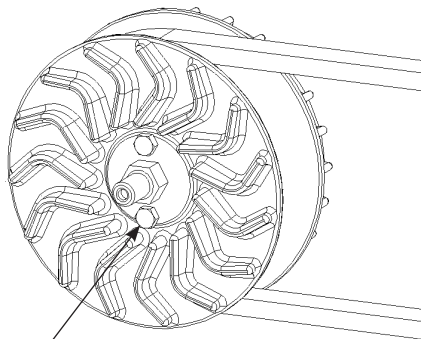
SPESORE ORIGINALE - ORIGINAL SPACER - RONDELLE DE CALAGE D'ORIGINE - SEPARADOR ORIGINAL - ORIGINALDISTANZSCHEIBE



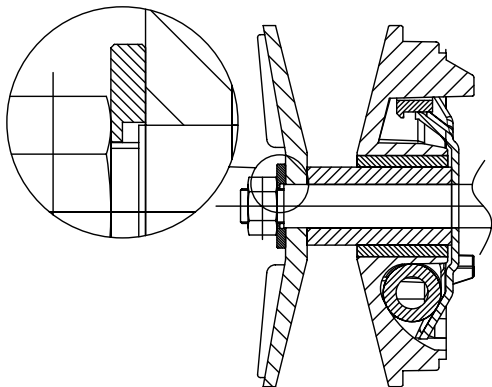
SPESORE POLINI - POLINI SPACER - RONDELLE DE CALAGE POLINI
RUNNER 180 c.c. SEPARADOR POLINI - POLINI-DISTANZSCHEIBE

12

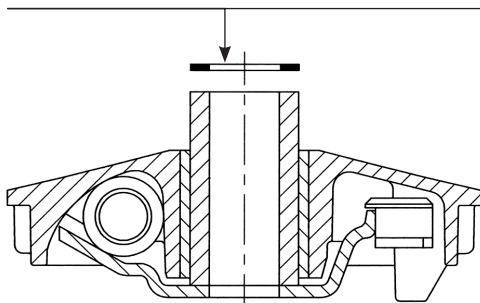
PULEGGIA POSTERIORE - REAR PULLEY - POULIE ARRIERE
 POLEA POSTERIOR - HINTERE RIEMENSCHLEIBE



VITI M6 ESAGONALI - M6 HEXAGONAL-HEAD SCREWS - VIS M6 HEXAGONALE - TORNILLOS M6 HEXAGONALES - SECHSKANTSCHRAUBEN M6

13**14**

SPESORE POLINI - POLINI SPACER - RONDELLE DE CALAGE POLINI
 SEPARADOR POLINI - POLINI-DISTANZSCHEIBE



LEADER 125/150 c.c.

