

**CUPOLINI**

Spoiler aerodinamico e protettivo perfettamente intercambiabile agli originali, prodotto con materiale PMMA acrilico di prima classe.

Preformato secondo un disegno studiato al computer e calcolato dimensionalmente per favorire la visibilità del pilota, conferisce allo scooter una grinta sportiva notevole.

**CONSIGLI UTILI****PULIZIA**

Per pulire il cupolino consigliamo di usare solo sapone e molta acqua con una spugna morbida, per poi asciugarlo con una pelle di daino. Evitare assolutamente l'uso di alcol e solventi.

**GRAFFI**

Nel caso si verificano graffi sul cupolino è possibile usare una normale cera protettiva (usata anche per la carrozzeria delle automobili). I graffi, se leggeri, dovrebbero sparire o almeno attenuarsi.

**SCREENS**

Aerodynamic and protective screen perfectly interchangeable with the originals, made with a superior acrylic PMMA material.

Computer Aided Designed utilising precise dimensions to maximise rider visibility, a serious race enhancement for your scooter.

**USEFUL SUGGESTIONS****CLEANING**

We suggest you to use only soap and plenty of water to clean the screen, and then to dry it with chamois leather. Do not use alcohol or solvents.

**SCRATCHES**

If there are some scratches on the screen, it is possible to use a standard protective wax (like the one used for cars). The scratches, if superficial, should disappear or at least fade.

ITALIANO

**FIG. 1** - Preassemblare le aste di supporto (1) del parabrezza, come illustrato in figura 1.

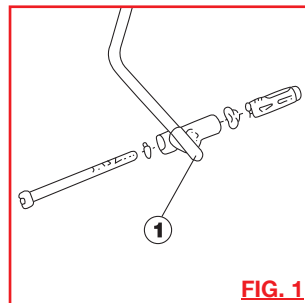
**FIG. 2** - Inserire il tassello di bloccaggio all'interno del foro esistente sotto il coprimanubrio.  
 - Per facilitare l'introduzione del gruppo supporto, battere moderatamente con un martello sulla vite (2).  
 - Avvitare (senza serrare) la vite (2).

**FIG. 3** - Inserire i quattro cilindretti (3) sulle aste (1) con il foro filettato rivolto verso il parabrezza.  
 - Posizionare il parabrezza facendo coincidere i fori con i cilindretti (3).  
 - Assemblare i particolari di fissaggio parabrezza come illustrato in figura.

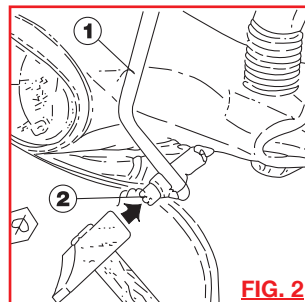
**FIG. 4** - Centrare opportunamente il parabrezza (5) e serrare le viti (4) con sequenza "incrociata".



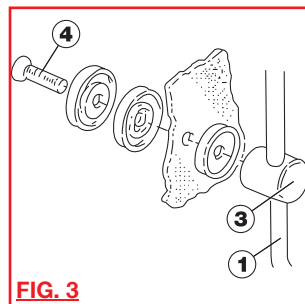
Non lasciare lo scooter in sosta con parabrezza contro sole onde evitare danneggiamenti alle parti in plastica del manubrio.



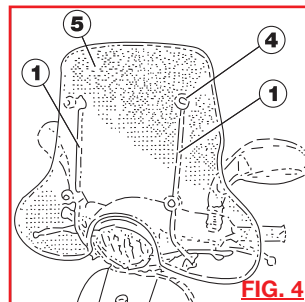
**FIG. 1**



**FIG. 2**



**FIG. 3**



**FIG. 4**

ENGLISH

**FIG. 1** - Pre-assemble the mounting rods (1) of the windshield, as shown in the picture.

**FIG. 2** - Insert the small block inside the hole which is under the handlebar's cover.  
 - In order to insert the mounting until more easily, moderately hummer on to the screw (2).  
 - Screw the screw (2) (without fastening).

**FIG. 3** - Insert the our small cylinders (3) on the rods (1), placing the threaded holes towards the windshield.  
 - Position the windshield that the holes coincides with the small cylinders (3).  
 - Assemble all of the windshield fastening parts as shown in the picture.

**FIG. 4** - Opportunely center the windshield (5) and lighten the screw (4) in "cross" section.



Don't park the scooter with sun in front of windshield to avoid eventual damages to the handle plastic parts.